

РУКОВОДСТВО ПО ЭКСПЛУАТАЦИИ

# КОНТРОЛЛЕР УПРАВЛЕНИЯ ДОСТУПОМ NC-32К.М

ТУ 26.30.50-006-51305942-2017.05 РЭ

**EAC**

Код ОКПД2

26.30.50.133



# Оглавление

<b>1. Назначение</b>	<b>03</b>		
<b>2. Описание контроллера</b>	<b>03</b>		
2.1 Общие характеристики	<b>03</b>		
2.2 Питание контроллера	<b>04</b>		
2.3 Часы	<b>05</b>		
2.4 Переключатели и перемычки	<b>06</b>		
2.5 Светодиоды	<b>06</b>		
<b>3. Эксплуатация</b>	<b>06</b>		
3.1 Монтаж	<b>06</b>		
3.1.1 Меры безопасности	<b>06</b>		
3.1.2 Общие рекомендации	<b>07</b>		
3.1.3 Крепление контроллера	<b>07</b>		
3.2 Подключение электропитания контроллера	<b>08</b>		
3.3 Подключение оборудования	<b>08</b>		
3.3.1 Подключение считывателей	<b>10</b>		
3.3.2 Дверной замок	<b>12</b>		
3.3.3 Безопасность	<b>12</b>		
3.3.4 Подключение турникетов	<b>14</b>		
3.3.5 Кнопка запроса на выход (RTE)	<b>15</b>		
3.3.6 Кнопка дистанционного открывания двери (RTE)	<b>16</b>		
3.3.7 Дверной контакт	<b>16</b>		
3.3.8 Блокировка контроллера	<b>17</b>		
3.3.9 Охранный датчик			
3.3.10 Реле		<b>18</b>	
3.3.11 Контроль вскрытия корпуса устройства		<b>18</b>	
3.3.12 Режим «Аварийный выход»		<b>18</b>	
3.3.13 Панель индикации		<b>19</b>	
3.4 Подключение контроллера		<b>20</b>	
3.5 Интерфейс RS-485		<b>20</b>	
3.5.1 Общие положения		<b>20</b>	
3.5.2 Подключение шины RS-485		<b>20</b>	
3.5.3 Варианты топологии		<b>20</b>	
3.5.4 Установки в контроллере		<b>21</b>	
3.5.5 Адрес контроллера		<b>22</b>	
3.6 Интерфейс Ethernet		<b>23</b>	
3.6.1 Перевод контроллера в режим программирования и в рабочий режим		<b>23</b>	
3.6.2 Восстановление заводских сетевых параметров		<b>23</b>	
3.7 Перезагрузка контроллера		<b>24</b>	
3.8 Контроллер в системе ParsecNET 3		<b>24</b>	
3.9 Контроллер в системе ParsecNET 2.5		<b>26</b>	
3.10 Проблемы и их решения		<b>27</b>	
<b>4. Ремонт</b>		<b>29</b>	

# 1. Назначение

Контроллер управления доступом NC-32K.M предназначен для работы в составе профессиональной системы контроля доступа Parsec и ориентирован на комплексную защиту одной области объекта (комнаты, этажа, другой замкнутой территории).

К контроллерам могут быть подключены считыватели, работающие с proximity-картами типа StandProx или SlimProx и брелоками MiniTag. При использовании дополнительных интерфейсных модулей контроллер может работать со считывателями Touch Memory (ключи типа I-Button), либо с любыми стандартными считывателями, имеющими выходной сигнал формата Wiegand 26. К одному контроллеру должны быть подключены считыватели одного типа.

Контроллер выполняет следующие основные функции:

1. Хранение списка групп пользователей (списка идентификаторов);
2. Хранение предоставленных группам пользователей прав и привилегий;
3. Хранение расписаний доступа;
4. Распознавание кода идентификатора, полученного от считывателя, и принятие решения о предоставлении или отказе в доступе данному идентификатору;
5. Управление исполнительным механизмом точки прохода: замком, шлагбаумом, калиткой и тому подобным;
6. Поддержка турникетного режима и режима картоприемника;
7. Постановка области на охрану с помощью внешнего считывателя, кнопки RTE, по расписанию, при выходе последнего человека;
8. Поддержка охранного датчика (извещателя), отслеживание его состояния и формирование сообщения в случае тревожного события;
9. Возможность подключения оборудования через два дополнительных реле;
10. Отслеживание статуса дверного контакта;
11. Управление двумя дополнительными реле;

12. Запрет повторного прохода (антипассбэк);
13. Формирование сообщений о событиях и их временное хранение при отсутствии связи с ПК;
14. Сообщение и звуковая сигнализация при открытии дверцы корпуса;
15. Сброс сетевых настроек к заводским значениям

Подробно функции контроллера описаны в Приложении 1.

## 2. Описание контроллера

### 2.1. Общие характеристики

Контроллер выполнен в виде функционально законченного устройства в стандартном пластиковом корпусе с платой индикации, и имеет встроенный источник питания от сети переменного тока с возможностью установки резервного аккумулятора, позволяющего поддерживать работу устройства при временном отсутствии напряжения в сети.

Дизайн корпуса позволяет устанавливать контроллер как скрытно, так и на видном месте.

К контроллеру подключается необходимое оборудование – считыватели, интерфейсные модули, датчики и прочее. В качестве датчиков к контроллерам могут подключаться магнитоконтактные датчики, инфракрасные или комбинированные датчики движения либо другие извещатели, имеющие на выходе «сухую» группу контактов. Охранные шлейфы системы могут быть сконфигурированы для детектирования двух или четырех состояний линии.

Технические характеристики приведены в таблице 1.

Таблица 1.

ХАРАКТЕРИСТИКА	ЗНАЧЕНИЕ
Ёмкость БД, количество идентификаторов	32000
Внутренний буфер транзакций	24500
Антипассбэк	Да

ХАРАКТЕРИСТИКА	ЗНАЧЕНИЕ
Материал корпуса	Пластик ABS
Размеры корпуса	290x230x85 мм
Вес брутто/нетто	1,7 кг / 1,4 кг
Диапазон рабочих температур	от 0 °С до +55 °С
Диапазон температур хранения	от -20 °С до +60 °С
Допустимая относительная влажность	от 0 до 90% при +40 °С (без конденсата)
Первичное питание	220 В ±10%, 50 Гц
Потребляемая мощность от сети	не более 50 Вт
Вторичное питание	12 В, постоянный ток
Ток потребления от 12 В (без замка и считывателей)	не более 150 мА
Емкость резервной АКБ	до 7 А·ч
Режим работы	Непрерывный
Интерфейс подключения к компьютеру	RS-485, Ethernet
Скорость обмена в сети Ethernet	10/100 Мбит
Количество подключаемых считывателей	2 адресных
Временных профилей (расписаний)	до 256
Праздничных дней	не менее 32
Контакты реле управления замком	Возможно подключение как нормально замкнутых, так и нормально разомкнутых контактов (NC/NO), 24 В, 2 А постоянного или переменного тока
Контакты дополнительных реле	
Вход тампера корпуса	Нормально замкнутая группа контактов
Вход дверного контакта	Нормально замкнутый контакт

ХАРАКТЕРИСТИКА	ЗНАЧЕНИЕ
Вход кнопки запроса на выход	Подключаемое оборудование должно иметь нормально разомкнутую группу контактов
Вход кнопки дистанционного открывания двери	
Вход аппаратной блокировки	
Вход аварийного открывания двери	
Вход охранного датчика	Подключаемое оборудование должно иметь нормально замкнутую группу контактов. Имеется возможность определения 2-х или 4-х состояний линии
Вход дополнительного датчика	
Интерфейсы подключения считывателей	Основной – трехпроводной интерфейс Parsec. Через модуль сопряжения NI-TW – Touch Memory, Wiegand.

База данных, события (транзакции) и все настройки контроллера хранятся в памяти, которая при отсутствии питания получает энергию от батарейки часов.

Внешний вид контроллера в открытом корпусе представлен на рисунке 1. Схема расположения основных компонентов печатной платы представлен на рисунке 2.

## 2.2. Питание контроллера

Питание контроллера осуществляется от стандартной сети переменного тока напряжением 220 В частотой 50 Гц.

В комплект поставки входит импульсный стабилизированный (блок питания) БП с отдельным выходом для зарядки аккумулятора. БП преобразует переменный ток в постоянный напряжением 12 В, который используется для питания печатной платы и панели индикации, а также для подзарядки резервного аккумулятора. Также у БП есть дополнительный выход 12 В, который можно использовать для питания дополнительных устройств, например, видеокамеры или электрозамка двери.

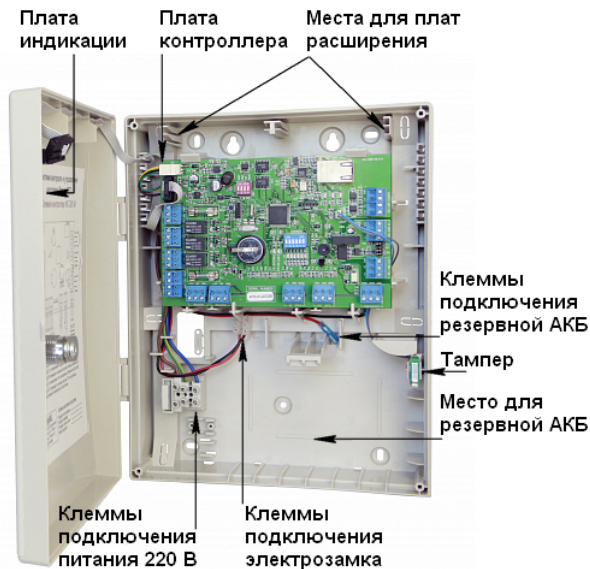


Рисунок 1. Плата контроллера в открытом корпусе

От блока питания контроллера допускается питание запираемых напряжением замков с током потребления до 0,8 А и отпираемых напряжением замков с током потребления до 1,2 А.



При подключении замка и дополнительных устройств (например, сирены, датчика картоприемника и прочего) следите за тем, чтобы суммарная нагрузка на блок питания не превысила его мощность, указанную в таблице 1.

Блок питания расположен под платой контроллера. На рисунке 3 показано назначение контактов разъема подключения платы к БП.

В качестве источника резервного питания рекомендуется устанавливать проверенные длительной практикой аккумуляторы, которые предлагают официальные дистрибьюторы Parsec: Energocontrol NP 7-12, Control Power СП 1207, Security Force SF 1207, Ventura GP 7-12-S, General Security GS 7-12.

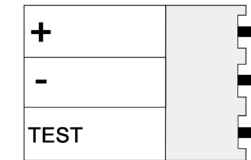


Рисунок 3. Назначение контактов разъема POWER

Разряд аккумулятора резервного питания контролируется непрерывно; при снижении заряда (в отсутствии сетевого питания) ниже определенной величины на передней панели корпуса включается индикация, а в систему (на ПК) передается соответствующая информация.



Замена и ремонт блока питания производится только компанией-изготовителем. Самостоятельные действия с БП приведут к отмене гарантийных обязательств.

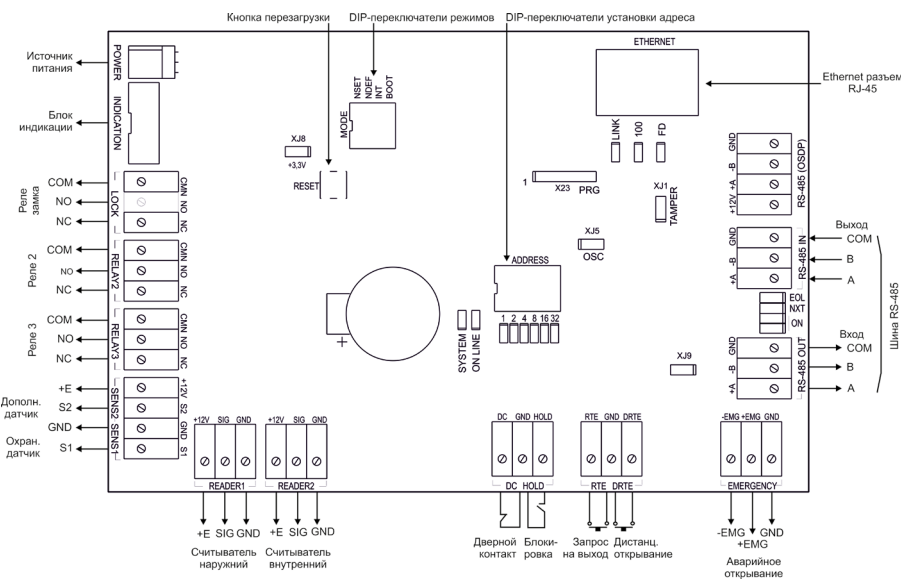


Рисунок 2. Схема платы контроллера NC-32K.M

### 2.3. Часы

Контроллер имеет встроенные часы реального времени, используемые для установки временных меток при формировании транзакций.

Для работы часов необходимо наличие литиевой батарейки типоразмера CR 2032 в держателе на плате.

Кроме того, при отключенном основном питании от этой батарейки питаются энергозависимые микросхемы памяти контроллера.

Заряда батарейки хватает на 3 года при хранении контроллера, и до 5 лет при работе контроллера от сети.

Синхронизация часов осуществляется автоматически в следующих случаях:

- раз в час (в момент 00 минут);
- в момент старта службы ParsecNET 3 Hardware;
- при инициализации контроллера;
- при каждом включении контроллера из программы ParsecNET.



Во избежание потерь данных замену батарейки производите при включенном основном питании контроллера.

## 2.5. Переключатели и перемычки

На плате расположены несколько перемычек. Для определения конфигурации контроллера используются только некоторые из них:

- **SW1/MODE** – блок DIP-переключателей режимов, имеющих следующие назначения:
  - **NSET** – при установке переключателя в положение ON до включения питания контроллер переходит в режим программирования сетевых параметров (раздел 3.6.1). Более подробную информацию можно получить в руководстве по эксплуатации утилиты EGP;
  - **NDEF** – при установке переключателя в положение ON до включения питания (при этом переключатель NSET в положении OFF) контроллер переходит к сетевым настройкам по умолчанию (раздел 3.6.2);
  - **INT** – выбор типа интерфейса: в положении ON – RS-485, в положении OFF – Ethernet;
  - **BOOT** – при установке переключателя в положение ON до включения питания контроллер переходит в режим обновления ПО блока Ethernet.
- **SW3/ADDRESS** – DIP-переключатели для установки адреса контроллера на шине RS-485 (раздел 3.5.5);

- **XJ1/TAMPER** – разъем для подключения датчика вскрытия корпуса (раздел 3.3.11);
- **ON, NXT, EOL** – конфигурирование подключения контроллера к шине RS-485 (раздел 3.5.4);
- **XJ9** – перемычка должна быть снята при объединении входов Emergency нескольких контроллеров (раздел 3.3.12).



Остальные перемычки являются служебными и их состояние изменять нельзя. В противном случае контроллер может стать неработоспособным.

## 2.5. Светодиоды

С правой стороны платы расположены светодиоды сетевого интерфейса, отображающие следующие состояния:

- **SYSTEM** — системная активность, мигает при работающем контроллере;
- **ONLINE** — мигает при наличии связи с хостом;
- **LINK** – горит при наличии сети Ethernet, мигает при обмене данными;
- **100** – если светодиод горит скорость обмена – 100 Мбит/с, если не горит – 10 Мбит/с;
- **FD** – если горит – полный дуплекс при обмене, если не горит – полудуплекс;
- **VD7 – VD12** – светодиоды, отображающие выставленный адрес контроллера.

# 3. Эксплуатация

## 3.1. Монтаж

### 3.1.1. Меры безопасности

При установке и эксплуатации устройства необходимо руководствоваться «Правилами технической эксплуатации электроустановок потребителей» и «Правилами техники безопасности при эксплуатации электроустановок потребителей».

К работе с контроллером допускаются лица, изучившие настоящее руководство, имеющие аттестацию по технике безопасности при эксплуатации электроустановок не ниже 3 группы и прошедшие инструктаж по технике безопасности на рабочем месте.

Проведение всех работ по подключению и монтажу контроллера не требует применения специальных средств защиты.

В рабочем состоянии к устройству в стандартном корпусе подводятся опасные для жизни напряжения от электросети, поэтому необходимо:

- а) подключать контроллер только к электросети, выполненной по трехпроводной схеме (то есть, имеющей провод защитного заземления);
- б) регламентные и ремонтные работы производить только при отключенных сетевом питании и линиях связи с компьютером и другими устройствами системы.

Запрещается устанавливать контроллер на токоведущих поверхностях и в помещениях с относительной влажностью выше 90%.

### 3.1.2. Общие рекомендации

Выбор проводов и кабелей, способов их прокладки должен производиться в соответствии с требованиями СНиП 3.05.06-85, ВСН116-87, НПБ88-2001.

При подключении оборудования необходимо строго соблюдать полярность соединения устройств.

### 3.1.3. Крепление контроллера

Монтаж контроллера осуществляется в любом удобном месте, обеспечивающем соблюдение условий эксплуатации, приведенных в паспорте устройства. Для крепления корпус контроллера снабжен монтажными отверстиями. Конструкция предусматривает два варианта крепления корпуса (рисунок 4).

- а) Крепление на три точки. При этом используются отверстия (1). Корпус монтируется на саморезы и дюбели, установленные на одной горизонтали на расстоянии 80 мм. После этого корпус закрепляется через нижнее отверстие, которое находится за аккумулятором резервного питания.

- б) Крепление на четыре точки. На рисунке 4 отверстия, предназначенные для данного способа крепления, обозначены цифрой 2. Форма и ориентация отверстий позволяют выравнивать корпус контроллера в процессе монтажа.

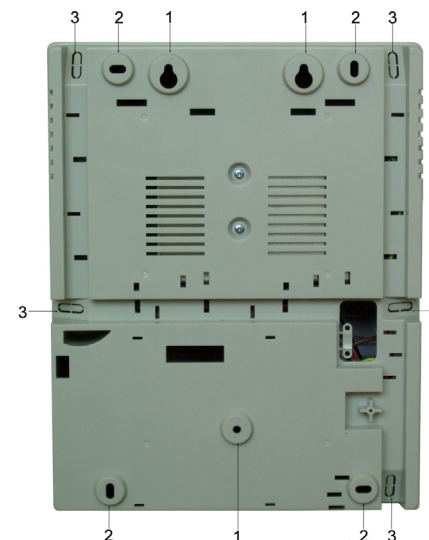


Рисунок 4. Монтажные отверстия

Также на рисунке 4 указаны заглушки дополнительных технологических отверстий (3). Данные отверстия предназначены для ввода в корпус контроллера дополнительных кабелей.

Корпус, в том числе и петли, выполнен из пластика. В случае повреждения петель можно жестко прикрепить дверцу контроллера к корпусу. Для этого на внутренней стороне дверцы предусмотрены четыре углубления (рисунок 5). В данных углублениях просверлите отверстия диаметром не более 5 мм. После этого закройте дверцу и закрепите ее четырьмя саморезами размером от 3,3x32 до 3,5x50, под которые предусмотрены четыре отверстия в углах корпуса (рисунок 5).

Все клеммные колодки на плате контроллера съемные. Чтобы снять колодку, потяните ее в направлении от платы.





Рисунок 5. Схема «жесткого» крепления дверцы к корпусу контроллера

### 3.2. Подключение электропитания контроллера

Для подключения контроллера к сети 220 В корпус снабжен специальным отверстием для ввода кабеля, а также клеммными колодками, расположенными слева от места установки аккумулятора резервного питания (рисунок 6).

Чтобы закрепить сетевой кабель, отломите скобу от корпуса и, используя два самореза из комплекта поставки, зафиксируйте ею кабель.

При подключении соединительных проводов к клеммным колодкам устройства избегайте чрезмерных усилий при затягивании винтов во избежание выхода клемм из строя.

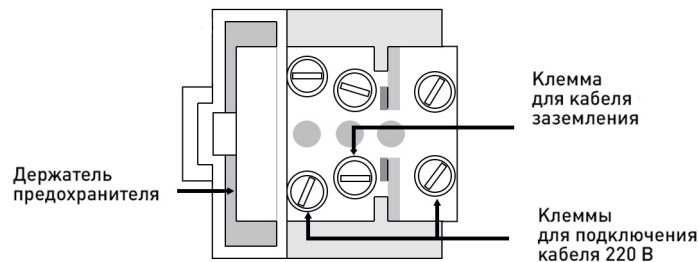


Рисунок 6. Клеммная колодка для кабеля питания



Разъем клеммной колодки, рядом с которой находится предохранитель, предназначен для подключения фазового провода. Средний разъем предназначен для заземления.

Вытянув держатель предохранителя за ручку в направлении от корпуса, можно заменить предохранитель (1 А / 250 В) или проверить его состояние.

### 3.3. Подключение оборудования

На рисунке 7 показано оборудование, которое можно подключить к контроллеру NC-32K.M.



ВСЕ ПОДКЛЮЧЕНИЯ ПРОИЗВОДИТЕ ТОЛЬКО ПРИ ОТКЛЮЧЕННОМ ПИТАНИИ КОНТРОЛЛЕРА.

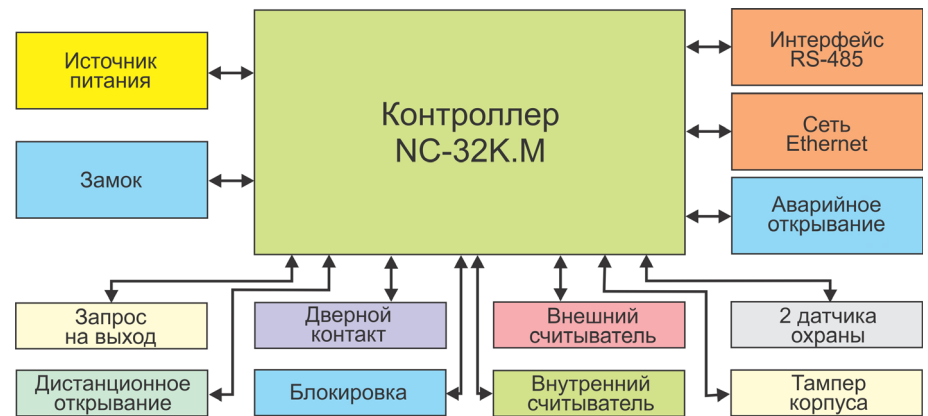


Рисунок 7. Оборудование, подключаемое к контроллеру NC-100K-IP

Не все показанные на рисунке элементы являются обязательными. Например, можно не использовать в системе датчики сигнализации, переключатель аппаратной блокировки, второй (внутренний) считыватель и даже кнопку запроса на выход. В соответствии с установленным оборудованием дверной канал будет обеспечивать выполнение тех или иных функций.

#### 3.3.1. Подключение считывателей

Контроллер предназначен для работы со считывателями Parsec, однако, при необходимости может работать и со считывателями других производителей.

При монтаже считывателей следуйте инструкциям, изложенным в их руководствах по эксплуатации.



В сводной таблице 2 приведены протоколы подключения считывателей Parsec разных серий.

Таблица 2.

Считыватели	Протоколы подключение к контроллеру		Примечание
	непосредственно к плате	через интерфейс NI-TW	
PR-Cxx	Parsec	Wiegand	
PR-Pxx	Parsec	Wiegand, TouchMemory	
PR-G07.N	Parsec	Wiegand	
PR-Mxx; PR-EHxx	-	Wiegand, TouchMemory	
PNR-Pxx; PNR-EHxx; PNR-Xxx;	Parsec	Wiegand, TouchMemory	По протоколу OSDP к контроллерам, поддерживающим этот стандарт.

### 3.3.1.1. Считыватели серии NR

Считыватели серии PNR разработаны специально для использования в системе ParsecNET, и их подключение осуществляется непосредственно к плате контроллера. Считыватели, работающие по другим протоколам, необходимо подключать через модуль интерфейса NI-TW.

На рисунках 8 и 9 приведены схемы подключения двух считывателей к контроллеру NC-32K.M соответственно одним и двумя кабелями. Оба варианта равноценны, выбор определяется удобством монтажа и обслуживания.

Использование адресных считывателей позволяет уменьшить число проводов, прокладываемых от контроллера к двери.



Необходимо правильно выставить адреса считывателей, в противном случае контроллер не получит информацию о коде карты. Адрес считывателя определяется коммутацией его выводов при подключении к контроллеру.

Способ назначения адресов считывателям описан в руководстве по эксплуатации на считыватель.

Для подключения считывателей используется неэкранированный кабель с сечением каждой жилы не менее 0,22 мм<sup>2</sup>. При использовании такого кабеля считыватель можно монтировать (при отсутствии внешних помех) на расстоянии до 50 метров от контроллера.

Для подключения двух считывателей по одному кабелю сечение каждого провода в кабеле должно быть увеличено до 0,32 мм<sup>2</sup>.

Считыватели малочувствительны к электрическим помехам и наводкам, однако, провода к считывателям должны прокладываться отдельно от силовых и сигнальных (телефонных, компьютерных и прочих) линий, чтобы избежать возможных сбоев в работе считывателя.



Для получения более подробной информации перед подключением считывателей рекомендуем изучить документ «Интерфейсы подключения устройств Parsec. Требования к линиям связи», доступный на сайте [www.parsec.ru](http://www.parsec.ru).

### 3.3.1.2. Считыватели других типов

С контроллером, помимо считывателей серий PNR, можно использовать считыватели с интерфейсом Touch Memory и Wiegand. В обоих случаях для подключения таких считывателей необходимо использовать модуль NI-TW, производящий преобразование выходных сигналов считывателя в формат, распознаваемый контроллером NC-32K.M. При этом необходимо строго соблюдать порядок подключения проводов считывателя к колодкам NI-TW в соответствии с выбранным интерфейсом, а также соблюдать правильность подключения внутреннего и внешнего считывателей. Подробнее правила подключения описаны в руководствах на считыватели и интерфейс NI-TW.

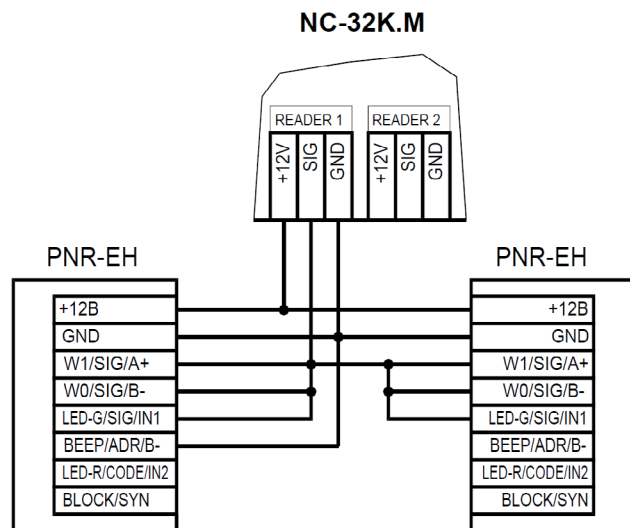


Рисунок 8. Схема подключения считывателей серий NR к контроллеру одним кабелем

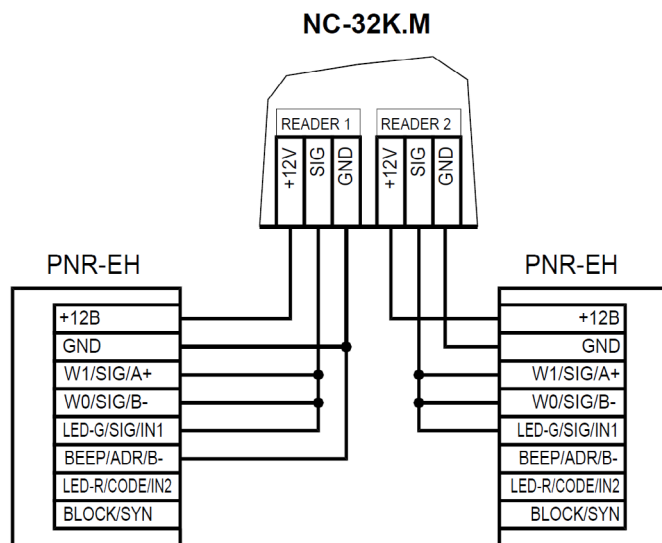


Рисунок 9. Схема подключения считывателей серий NR к контроллеру двумя кабелями

### 3.3.2. Дверной замок

Контроллер обеспечивает управление исполнительными устройствами за счет использования реле с нормально замкнутыми (NC) и нормально разомкнутыми (NO) контактами, а также за счет возможности программирования времени срабатывания реле в широких пределах.



При использовании замков, запираемых напряжением, с током потребления до 0,8 А и замков, отпираемых напряжением, с током потребления до 1,2 А их можно питать непосредственно от блока питания контроллера. При использовании замков с токами потребления больше указанных, их следует подключать к отдельным источникам питания соответствующей мощности.



Для подключения замка БП снабжен специальным кабелем с клеммной колодкой (рисунок 10). Один вывод замка подключается к клемме питания, а другой – к клемме на плате согласно выбранной схеме (рисунки 11, 12, 13).

#### 3.3.2.1. Замки, отпираемые и запираемые напряжением

Рисунок 10. Клеммы для подключения замка к блоку питания

К категории замков, **отпираемых напряжением**, относятся практически все представленные на рынке электромагнитные защелки, большинство накладных и врезных электромеханических замков.

Отпирание такого замка осуществляется подачей на него напряжения, причем электромагнитные защелки, как правило, остаются открытыми на все время подачи напряжения, а многие электромеханические замки открываются подачей короткого (порядка 1 секунды) импульса напряжения, после чего для перевода в закрытое состояние требуют открывания и последующего закрывания двери (механический перевзвод).

Некоторые модели недорогих электромагнитных защелок не могут длительное время находиться под напряжением – после нескольких десятков секунд происходит перегрев обмотки, и имеется вероятность повреждения защелки.

К категории замков, **запираемых напряжением**, в первую очередь относятся электромагнитные замки, а также некоторые электромагнитные защелки.



До подключения замка и программирования его параметров обязательно внимательно ознакомьтесь с прилагаемой к нему инструкцией.

Ниже приведены схемы подключения к контроллерам NC-32K.M замков, запираемых напряжением (рисунок 11), а также замков, запираемых напряжением (рисунок 12), с аварийной кнопкой в цепи питания замка (такой кнопкой, как правило, необходимо оборудовать пожарные выходы).

Клеммная колодка для подключения замка расположена на левом краю платы контроллера.

Кабель между контроллером и замком необходимо выбирать такого сечения, чтобы его собственное сопротивление не приводило к падению напряжения на замке ниже минимально допустимого.

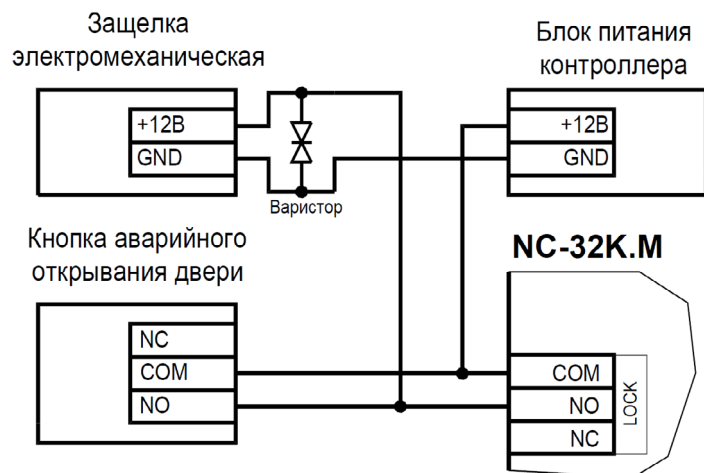


Рисунок 11. Схема подключения запираемой напряжением защелки к контроллеру

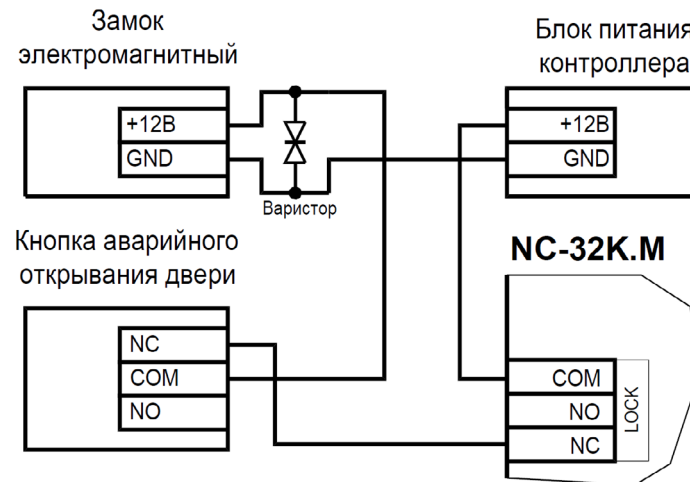


Рисунок 12. Схема подключения запираемого напряжением замка двери к контроллеру

По возможности, не прокладывайте кабель управления замком вместе с кабелем для подключения считывателя, чтобы уменьшить вероятность влияния помех, всегда возникающих при коммутации замка, на сигнал считывателя.

Выход управления замком защищен установленным на плате контроллера предохранителем с током срабатывания 3,0 А. Если используется замок с большим током потребления, выполните следующие действия:

- Подключите цепь замка к внешнему источнику питания с соответствующей нагрузочной способностью;
- Установите дополнительное промежуточное реле (рисунок 13).

Реле должно срабатывать от напряжения 12 В, подаваемого от контроллера, а исполнительные контакты – обеспечивать длительную многократную коммутацию силовой цепи замка. Настоятельно рекомендуется установить дополнительный варистор на стороне замка (рисунок 13). Обратите внимание, второй варистор в комплект поставки не входит.

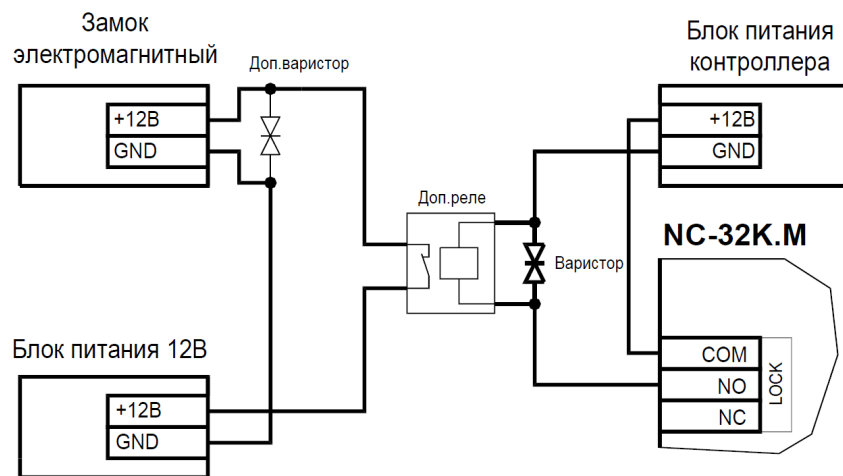


Рисунок 13. Схема подключения замка с большим током потребления

Отдельно следует изучить вопрос подключения и управления такими устройствами прохода, как турникеты или шлюзовые кабины. Если Вы сомневаетесь в правильности принимаемых решений, проконсультируйтесь со своим поставщиком оборудования.



**Категорически запрещается** использовать отпираемые напряжением замки для точек прохода, предназначенных для аварийной эвакуации людей!

### 3.3.2.2. Подавление выбросов на замках

Если в качестве исполнительного устройства используется замок, то без подавления выбросов возможны сбои в работе контроллера и подключенных к нему считывателей за счет мощной помехи в момент коммутации обмотки замка.

Все замки, управление которыми осуществляется коммутацией силовой обмотки электромагнита, для подавления выбросов напряжения должны быть зашунтированы диодами, включенными в обратном направлении, или варисторами, входящими в комплект поставки (рисунки 11, 12, 13). Такая защита предотвращает сбои или выход оборудования из строя при скачках напряжения на обмотках замков.

Варистор должен устанавливаться непосредственно на клеммах замка. Только при невозможности выполнения данного условия допускается установка варистора на клеммах контроллера. Однако в этом случае при использовании длинных линий возможны сбои в работе оборудования.

Немаловажно также правильно осуществлять подключение питания замков и контроллера при питании их от встроенного БП контроллера.



Замки необходимо запитывать только от клемм блока питания (рисунок 10) или от внешних источников, и ни в коем случае от каких-либо других клемм на печатной плате контроллера. Иначе большие токи, протекающие по внутренним цепям контроллера, выведут его из строя.

### 3.3.3. Безопасность

Любая дверь, используемая для эвакуации (например, при пожаре), должна быть оборудована средствами, разблокирующими замок в аварийной ситуации. Обычно на такой двери устанавливается замок, запираемый напряжением, снабженный также аварийной кнопкой, включенной в цепь питания замка. При нажатии аварийной кнопки замок открывается независимо от состояния системы управления доступом.

### 3.3.4. Подключение турникетов

При использовании контроллера для управления турникетом схема подключения будет отличаться от схемы подключения замка. Это связано, в первую очередь, с тем, что для управления турникетом необходимо формировать два независимых управляющих сигнала – для открывания турникета на вход и для открывания на выход. При этом контроллер используется в режиме двухстороннего прохода, то есть с двумя считывателями. Релейный выход (LOCK) работает на вход, а дополнительное реле (RELAY2) работает на выход.

Поскольку турникетный режим предназначен для обслуживания двусторонней точки прохода, оборудованной быстродействующим турникетом типа «трипод», то при большом потоке людей некоторые функции кон-

троллера в этом режиме недоступны, поскольку лишены физического смысла, например:

- В турникетном режиме контроллер невозможно поставить на охрану, т.к. к соответствующим выходам платы подключены датчики проворота;
- В турникетном режиме отсутствует понятие «взлом» (проворот турникета без подачи открывающего сигнала) и не выдается соответствующая транзакция;
- Отключение замка происходит в начале (а не в конце, как для двери) импульса проворота для обеспечения надежного запираения турникета после прохода.

В турникетном режиме (устанавливается в ПО ParsecNET) дополнительное реле контроллера перестает реагировать на какие-либо другие установки и события (к нему подключена одна из линий турникета). Время работы этого реле в данном случае задается временем замка. При установке значения «0» время работы составит 0,5 секунды.

Время работы второго дополнительного реле, а также время работы обоих дополнительных реле в дверном режиме устанавливается в ПО ParsecNET.

В контроллере NC-32K.M используется раздельное управление открыванием турникета на вход и на выход (рисунок 14). Замковое реле контроллера открывает турникет на вход, а дополнительное реле – на выход.

Если турникет имеет собственную электронику, обеспечивающую необходимое время срабатывания турникета, то время замка устанавливается равным нулю. Чтобы в подобной ситуации не генерировался сигнал тревоги из-за проворота турникета (который произойдет позже, чем закончится время замка, равное в данном случае 0,5 с), контроллер автоматически отсчитывает 5 секунд с момента считывания карты, и только после этого начинает реагировать на датчик проворота как на источник тревоги.

Чтобы через турникет по одной карте не могли пройти два и более человек, необходимо ко входам S1 и S2 клеммной колодки «SENS» на плате контроллера подключить датчик проворота турникета. А в ПО ParsecNET в настройках дверного канала поставить флажок «Сброс замка по DC» и

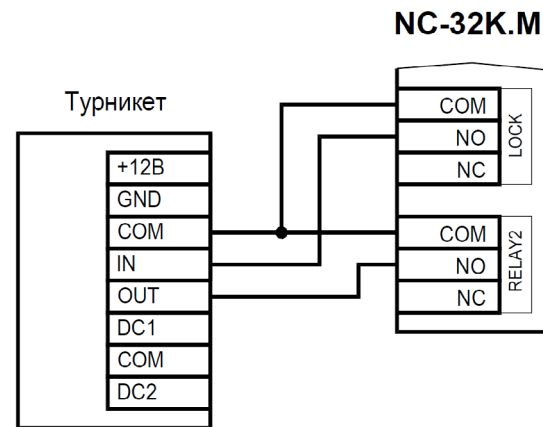


Рисунок 14. Схема подключения турникета к контроллеру

«Дверной контакт (DC)». В этом случае время замка будет сбрасываться после фактического проворота турникета.

Схемы подключения датчиков проворота турникета к контроллеру приведены на рисунках 15 и 16.

Схема подключения зависит от количества датчиков проворота турникета (1 или 2), а также порядка их срабатывания. В случае, если турникет имеет два датчика, каждый из которых срабатывает при провороте только в одном направлении (один датчик только на вход, другой только на выход), следует подключать турникет по схеме на рисунке 16.

Если же турникет снабжен только одним датчиком проворота, или двумя датчиками, каждый из которых срабатывает при провороте в обоих направлениях, следует использовать схему на рисунке 15, подключив любой из датчиков к обоим входам на плате. В противном случае возможно двойное срабатывание дверного контакта за один проворот турникета.

Т.к. датчики проворота подключаются к клеммам охранных датчиков (SENS), охранные функции становятся недоступными.

К подключенному в турникетном режиме контроллеру со считывателями для открывания турникета на вход и на выход могут подключаться кнопки DRTE (открывание турникета на вход) и RTE (открывание турникета на выход).

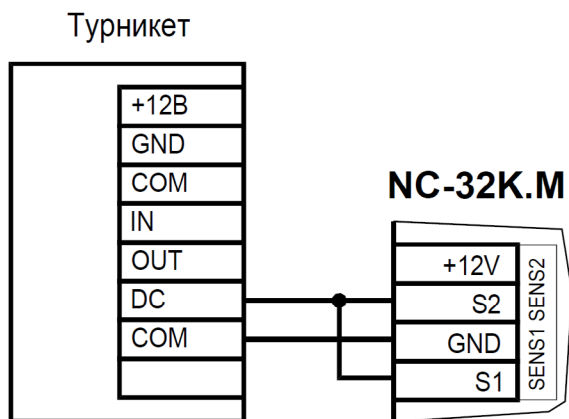


Рисунок 15. Схема подключения турникета с одним датчиком проворота

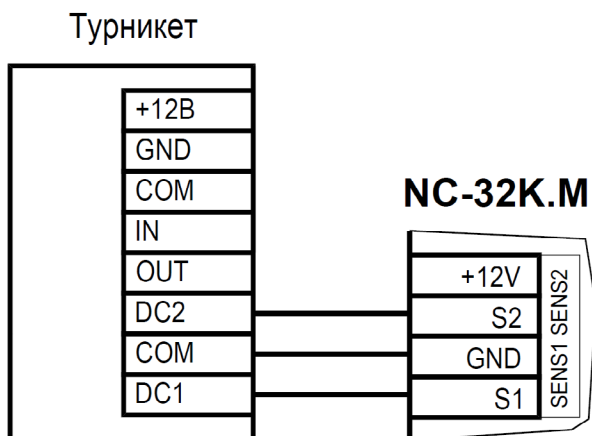


Рисунок 16. Схема подключения турникета с двумя датчиками проворота



В турникетном режиме вход DC используется в зависимости от уровня сигнала срабатывания датчика(-ов) проворота.

Если при фиксации проворотного механизма турникета на выходе датчиков **низкий** уровень напряжения, а при провороте появляется импульс **высокого** уровня, ничего не подключайте ко входу DC.

Если при фиксации проворотного механизма турникета на выходе датчиков **высокий** уровень напряжения, а при провороте появляется импульс **низкого** уровня, замкните DC на вход GND.

### 3.3.5. Кнопка запроса на выход (RTE)

Кнопка запроса на выход (RTE) предназначена:

- в односторонних точках прохода – для открытия двери на выход, при этом сигнал тревоги из-за срабатывания дверного контакта не формируется;
- в двусторонних точках прохода – для постановки помещения на охрану (дверь этой кнопкой не открывается).

Кнопка RTE не является обязательным элементом системы.



Поскольку замыкание выводов RTE приводит к открыванию замка, обеспечьте, чтобы провода кнопки запроса на выход были недоступны с внешней стороны двери (например, при снятии внешнего считывателя со стены).

Наряду с внутренним считывателем, RTE в турникетном режиме может использоваться для открытия турникета на выход. Кроме того, кнопка запроса на выход используется при постановке помещения на охрану в автономном режиме, например, когда потеряна связь с ПК. Процедура постановки контроллера на охрану в автономном режиме описана в разделе 3.3.5.1.

Обычно кнопка запроса на выход не подключается при установке двух считывателей (на вход и на выход), а также, если дверь изнутри должна открываться механически (например, с помощью штатной ручки механического врезного замка, работающего в паре с электромагнитной защелкой).

Если кнопка RTE устанавливается, то ее контакты должны быть нормально разомкнутыми и замыкаться при нажатии.

Кнопку не обязательно размещать рядом с дверью. Ею может управлять, например, секретарь со своего места. Параллельно можно включить более одной кнопки.

Кнопка RTE работает в режиме любой блокировки: аппаратной, абсолютной, относительной. Схема подключения кнопки запроса на выход приведена на рисунке 17

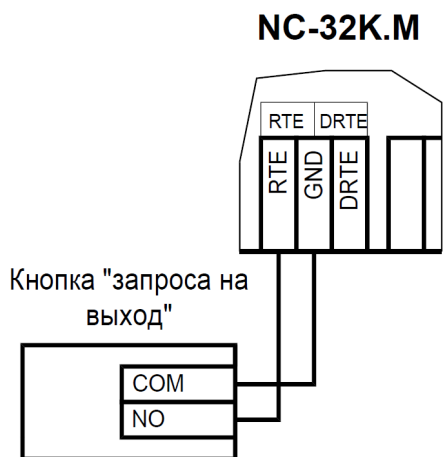


Рисунок 17. Схема подключения кнопки запроса на выход

### 3.3.5.1. Постановка точки прохода на охрану

Помимо постановки точки прохода на охрану с ПК, можно поставить контроллер на охрану и аппаратно. Для этого к контроллеру должна быть подключена кнопка запроса на выход (RTE). Обратите внимание, что в двусторонней точке прохода кнопка RTE дверь не открывает, а используется только для постановки на охрану.

Аппаратная постановка точки прохода на охрану осуществляется с помощью карты, имеющей соответствующую привилегию (назначается при присвоении пользователю идентификатора в ПО ParsecNET). Для этого выполните следующие действия:

- Откройте дверь;

- Нажмите и удерживайте кнопку RTE до подачи звукового сигнала (примерно 5 секунд);
- Выйдите из помещения и закройте дверь;
- Поднесите карту, имеющую привилегию постановки на охрану, к внешнему считывателю. Карту необходимо поднести в течение 10 секунд после звукового сигнала;
- По окончании установленного в контроллере времени выхода, точка прохода автоматически встанет на охрану, о чем будет свидетельствовать мигающий (примерно 2 раза в секунду) на считывателе(-ях) красный светодиод.

Если точка прохода не встала на охрану, необходимо убедиться, что охранный датчик успевает «успокоиться» (перейти в нормальный режим) раньше, чем истечет время выхода у контроллера. В активном состоянии датчика постановка на охрану невозможна.

### 3.3.6. Кнопка дистанционного открывания двери (DRTE)

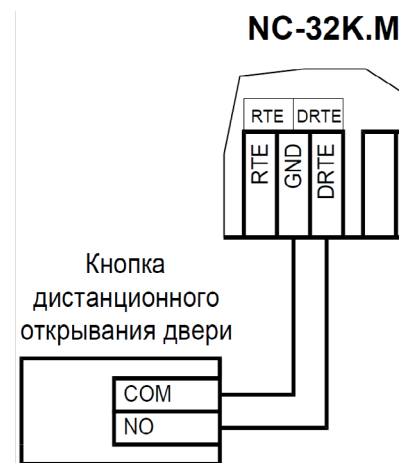


Рисунок 18. Схема подключения кнопки дистанционного открывания двери

Кнопка дистанционного открывания двери (DRTE) на односторонней точке прохода может использоваться совместно с кнопкой запроса на выход (RTE).



На двусторонних точках прохода дверь без карты можно открыть только кнопкой DRTE, так как кнопка RTE будет обеспечивать лишь постановку на охрану.

В турникетном режиме кнопка DRTE, наряду с внешним считывателем, может использоваться для открытия турникета на вход.

Кнопка подключается к клеммам DRTE и GND клеммной колодки и должна иметь нормально-разомкнутые контакты.

### 3.3.7. Дверной контакт

Дверной контакт (DC) необходим для контроля состояния двери. С его помощью определяется, закрыта или открыта дверь. При использовании дверного контакта система может выдавать предупреждение о том, что дверь слишком долго остается открытой, определять несанкционированное открытие двери (взлом), своевременно отключать замок.

#### 3.3.7.1. Схема подключения дверного контакта

Дверной контакт подключается по линии с двумя состояниями (рисунок 19), и позволяет следить за состоянием контактов.

При использовании дверного контакта в системе могут генерироваться следующие события:

- **Взлом двери** – для привлечения внимания при несанкционированном открытии точки прохода. Для включения отслеживания этого события системой установите флажок «Взлом не на охране» в настройках контроллера в ПО ParsecNET;
- **Дверь оставлена открытой** – генерируется по истечении заданного времени, позволяет определить незакрытые двери. Время задается в поле «Время двери» в настройках контроллера в ПО ParsecNET.

Дверной контакт должен находиться в замкнутом состоянии всегда, когда дверь закрыта, и в разомкнутом состоянии всегда, когда дверь открыта.

Для предотвращения ложных тревог выполните следующие действия:

- Убедитесь, что дверной контакт не срабатывает при люфтах двери – отрегулируйте положение двери и дверного контакта;
- Для обеспечения закрывания двери оборудуйте ее доводчиком.

При использовании системы управления турникетами вместо двер-

ного контакта, который в турникетном режиме отключен, следует использовать датчик проворота турникета. Он позволяет блокировать турникет после его проворота для исключения множественного прохода (при установке в ПО ParsecNET флажка «Сброс замка по DC») и реализовать режим фактического прохода (подробнее в руководстве по эксплуатации ПО системы ParsecNET).

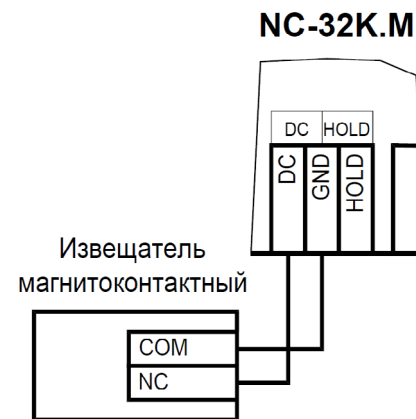


Рисунок 19. Схема подключения DC

### 3.3.8. Блокировка контроллера

Блокировка контроллера позволяет запретить доступ через точку прохода всем (абсолютная блокировка) или части пользователей (относительная блокировка).

Режим абсолютной блокировки включается только через ПО ParsecNET (консоль «Монитор») и запрещает доступ всем пользователям. При этом, если контроллер перешел в режим offline, абсолютную блокировку может снять карта, имеющая привилегию управления охраной. В режиме оффлайн карты с привилегией «Проход при блокировке» также получают доступ, но абсолютная блокировка при этом не снимается.

Режим относительной блокировки может включаться и выключаться как через консоль «Монитор», так и аппаратно, с помощью переключателя, подсоединенного к контактам HOLD и GND (рисунок 2). Чтобы иметь возможность аппаратного управления относительной блокировкой, в настройках контроллера должен быть установлен флажок «Выключатель блокировки» (подробнее в руководстве пользователя ПО ParsecNET).

Установленная относительная блокировка может быть снята только тем же способом, которым была установлена. То есть, установленную переключателем HOLD блокировку не удастся снять с консоли «Монитор».

При относительной блокировке доступ разрешен только пользователям, имеющим привилегию «Проход при блокировке».

### 3.3.9. Охранный датчик

Контроллер NC-32K.M позволяет подключить до двух датчиков одновременно к одной клеммной колодке. На рисунках 20 и 21 приведены схемы подключения стандартного детектора движения и дополнительного датчика к входам колодки.

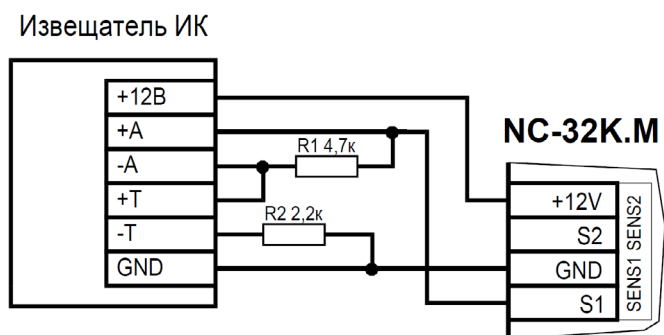


Рисунок 20. Схема подключения охранного датчика с контролем состояния линии

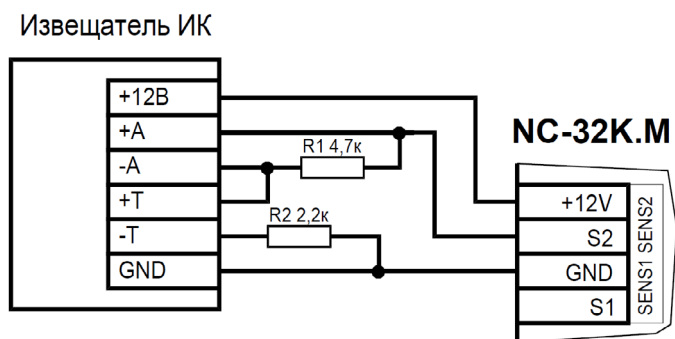


Рисунок 21. Схема подключения дополнительного охранного датчика с контролем состояния линии

В рисунках используются следующие обозначения:

+A, -A – контакты реле тревоги;

+T, -T – контакты тампера корпуса извещателя.

Питание датчиков можно осуществлять от встроенного источника питания контроллера, при этом ток потребления датчиков вычитается из максимального тока, обеспечиваемого контроллером для питания замка. Напряжение питания можно взять с соответствующих разъемов клеммных колодок.

Обратите внимание, что сигнальные провода первого и второго датчиков подключаются к клеммам S1 и S2 соответственно, а питание можно брать от одних и тех же клемм.

В случае, если не требуется осуществлять контроль подводящих проводов, то схема подключения охранных датчиков несколько упрощается (рисунок 22).

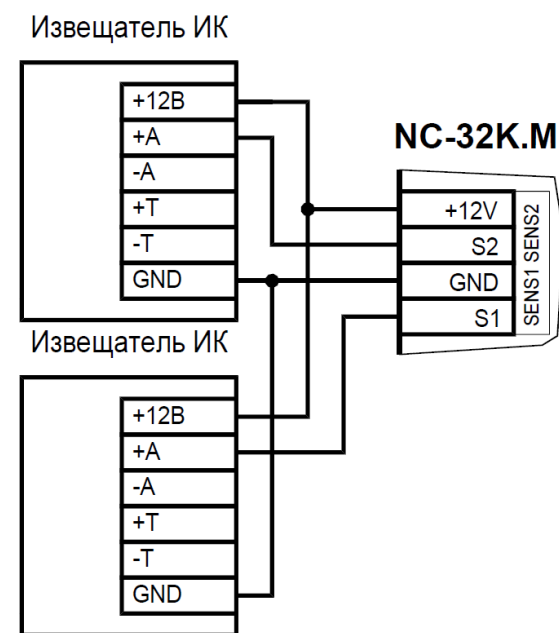


Рисунок 22. Схема подключения охранных датчиков без контроля состояния линии

### 3.3.10. Реле

Контроллер снабжен тремя реле, причем на клеммные колодки выведены все три контакта каждого реле – общий (COM), нормально-замкнутый (NC) и нормально-разомкнутый (NO). Контактные группы каждого реле позволяют коммутировать постоянный ток до 2 А при напряжении 24 В.

Одно реле (LOCK) используется для подключения замка или другого исполнительного устройства. Второе, или дополнительное, реле (RELAY2) работает в турникетном режиме на выход. Если же данное реле не используется в турникетном режиме, то им можно управлять с ПК. Третье реле (RELAY3) в зависимости от конфигурации точки прохода может быть запрограммировано на срабатывание по разным событиям.

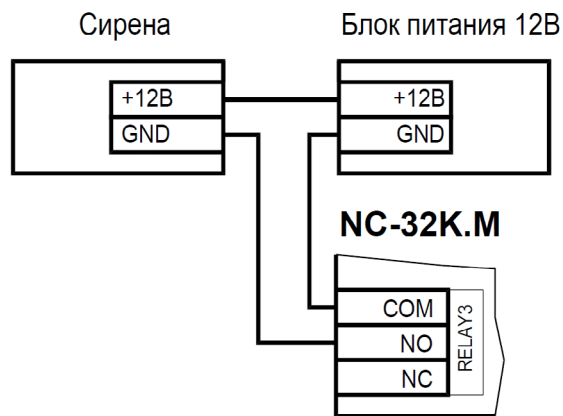


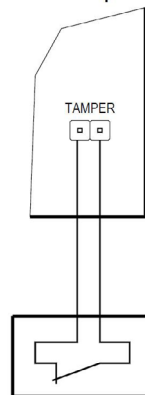
Рисунок 23. Схема подключения сирены к реле

На рисунке 23 приведен пример схемы подключения ко второму дополнительному реле сирены, подающей сигнал тревоги при срабатывании системы сигнализации контроллера. Подключение к выходу RELAY2 осуществляется по той же схеме, что и подключение к RELAY3.

### 3.3.11. Контроль вскрытия корпуса устройства

На плате контроллера имеется разъем для подключения тампера (датчика вскрытия) корпуса контроллера (обозначен на плате контроллера как TAMPER). Тампер предназначен для сигнализации о вскрытии корпуса.

### Плата контроллера



### Микровыключатель

Рисунок 24.

Схема подключения тампера корпуса

Если необходимо отслеживать вскрытие корпуса, микровыключатель необходимо подключить к этому разъему, как показано на рисунке 24.

**Примечание:** Контакты тампера являются нормально-замкнутыми. Поэтому, если микровыключатель не используется, установите на разъем перемычку во избежание возникновения сигнала тревоги «Вскрыт корпус устройства».

### 3.3.12. Режим «Аварийный выход»

Данный режим предназначен для принудительного открывания точки прохода, обслуживаемой контроллером, например, в случае пожара. На входы Emergency управляющий сигнал может подаваться от системы пожарной сигнализации, либо к ним можно подключить кнопку аварийного открывания двери.

Сигнал аварийного выхода имеет максимальный приоритет, поэтому дверь будет открыта при подаче этого сигнала, даже если дверной канал находится в режиме охраны или блокировки.

Учитывайте данные особенности при использовании этих контактов контроллера и при проектировании подводки проводов данной цепи, в противном случае высока вероятность нарушить защищенность помещения.



Повреждение контроллера или коммуникаций может привести к тому, что аварийный выход не будет функционировать, поэтому данную цепь нельзя использовать как главный механизм противопожарной безопасности.

Можно подключать кнопки аварийного открывания двери к каждому контроллеру индивидуально, а можно использовать одну кнопку (или сигнал от системы пожарной сигнализации) для аварийного открывания сразу нескольких дверей. Схемы подключения в первом и втором случаях имеют различия.

#### 3.3.12.1. Индивидуальное подключение к входам Emergency

При индивидуальном подключении ко входу Emergency (подключение кнопки только к одному контроллеру) следуйте схеме, приве-

денной на рисунке ниже. Также необходимо установить переключку XJ9, расположенную на плате контроллера выше и левее клеммной колодки Emergency.

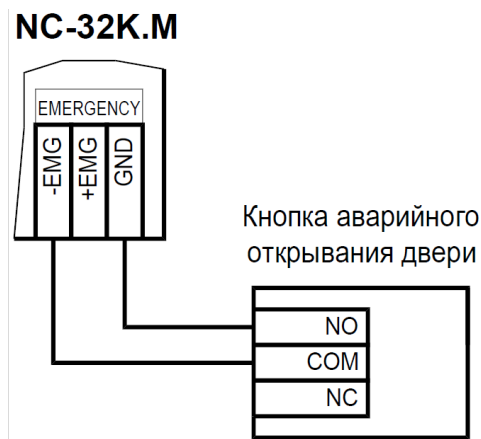


Рисунок 25. Схема подключения кнопки аварийного выхода к одному контроллеру

### 3.3.12.2. Объединение входов Emergency

Часто возникает необходимость использования одной кнопки аварийного открывания (или сигнала от системы пожарной безопасности) для открывания сразу нескольких дверей. Схема подключения для этого случая приведена на рисунке ниже.



При объединении входов ни на одном из контроллеров переключка XJ9 не должна быть установлена.

Данная схема обеспечивает гальваническую развязку контроллеров друг от друга, что важно при питании контроллеров от разных фидеров сетевого (220 В) питания.

При объединении нескольких контроллеров необходим дополнительный внешний стабилизированный источник для питания для питания гальванически развязанных от контроллеров цепей. Мощность источника подбирается из расчета 10 мА на один контроллер.

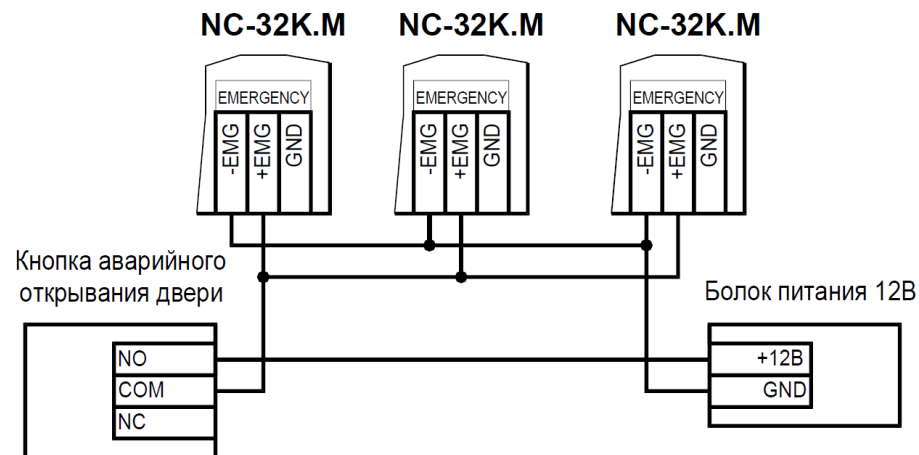


Рисунок 26. Схема подключения одной кнопки аварийного открывания к нескольким контроллерам

В качестве управляющего устройства показана кнопка, но устройство управления может также иметь на выходе реле либо транзистор с открытым коллектором.

### 3.3.13. Панель индикации

Контроллер снабжен отдельной платой индикации, которая расположена на дверце корпуса, что позволяет отслеживать состояния контроллера, не открывая его. Плата индикации подключена к плате контроллера при помощи специального ленточного кабеля. Наклейка с внешней стороны дверцы (рисунок 27) информирует о типе контроллера и назначении светодиодов:

- **Power** – горит при наличии сетевого питания;
- **Battery** – контроллер работает от резервного аккумулятора. Если аккумулятор разряжен, светодиод начинает мигать;
- **On-line** – мигает при наличии связи с ПК;
- **System** – мигает при наличии системной активности (нормальной работе контроллера).

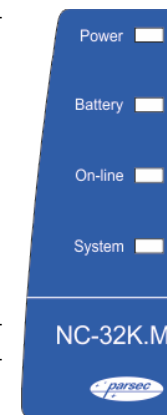


Рисунок 27.

Контроллер поставляется с уже подключенной платой индикации. На рисунке 28 показаны элементы системы внешней индикации.

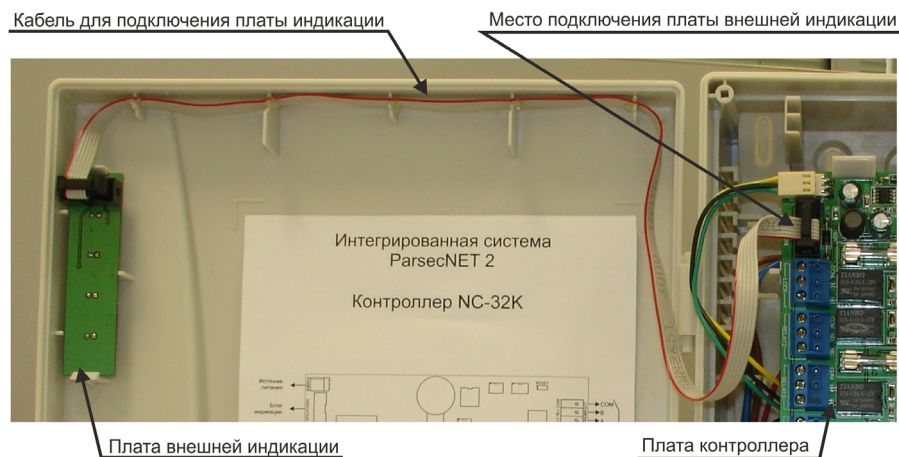


Рисунок 28. Подключение платы внешней индикации

### 3.4. Подключение контроллера

Контроллер NC-32K.M для подключения к ПК может использовать как интерфейс RS-485, так и Ethernet.

Для подключения по интерфейсу RS-485 необходим ПК-интерфейс или IP-шлюз. Подключение их к компьютеру описано в руководствах по эксплуатации соответствующих устройств.

Подключение устройства к сети Ethernet производится стандартным сетевым кабелем. Для подключения данного кабеля плата контроллера снабжена Ethernet-разъемом (RJ-45).

В сети Ethernet каждый контроллер NC-32K-IP занимает один фиксированный IP-адрес.

### 3.5. Интерфейс RS-485

#### 3.5.1. Общие положения

Длина шины RS-485 без использования дополнительного оборудования не должна составлять более 1200 метров. При этом количество контроллеров на одной линии шины – до 30. При необходимости под-

ключения большего количества контроллеров используйте IP-шлюз, которые могут обслуживать две или четыре шины RS-485.

Для организации шины RS-485 используйте неэкранированный витой кабель диаметром каждого провода не менее 0,4 мм (витая пара не ниже 3-й категории). Использование других кабелей (не витой пары, экранированного кабеля) может сократить максимальные расстояния в 3-10 раз.



Настоятельно рекомендуется установить качественное заземление всего оборудования системы как через линии заземления системы электропитания здания, так и обеспечив «общую землю» самостоятельно. Для этих целей могут использоваться свободные провода витой пары интерфейса RS-485.

#### 3.5.2. Подключение шины RS-485

При использовании ПК-интерфейса NI-A01-USB шину RS-485 подключите к распределительной коробке, входящей в комплект интерфейса. Затем распределительную коробку подключите к ПК-интерфейсу выходящим из него кабелем с разъемом RJ-45. Назначение клемм распределительной коробки описано в документации на ПК-интерфейс.

При использовании IP-шлюза шина RS-485 подключается к нему через соответствующие разъемы.



Клеммы для подключения шины RS-485 на платах контроллеров имеют маркировку «+A», «-B» и «COM». При подключении всех компонентов системы к шине строго следите за тем, чтобы провода одного цвета (например, белого) всегда подключались к клеммам с одним и тем же обозначением (например, «+A»). В противном случае система окажется неработоспособной.

#### 3.5.3. Варианты топологии

Конфигурация соединения контроллеров в системе может быть шинной, звездообразной или комбинированной, но с учетом упомянутых ниже ограничений.

На рисунках ниже представлены варианты соединения контроллеров в сеть.

Топология «шина» является более предпочтительной, поскольку в данном случае количество согласующих резисторов, устанавливаемых на концах каждого ответвления сети, равно всего двум (на стороне интерфейса и на стороне последнего контроллера линии). За счет этого может использоваться максимальное число контроллеров (до 30 на канал ПК-интерфейса и по 24 на каждый из выходов IP-шлюза) и обеспечиваться максимальная длина линий связи.

При топологии типа «звезда», из-за согласующих резисторов на концах «лучей» звезды, резко снижается максимальное количество контроллеров на линии (максимум 5 контроллеров) и длина самой линии. Ограничение связано с нагрузочной способностью внутренних модулей платы контроллера.

Из этого следует, что лучше проложить более длинные кабели для обеспечения топологии типа «шина», нежели экономить на кабеле и использовать топологию типа «звезда».

Однако, если конфигурация объекта все же требует создания топологии «звезда», то рекомендуется устанавливать IP-шлюз вместо ПК-интерфейса.

Естественно, что при небольших системах (2-4 точки прохода) топология сети особого значения не имеет, и выбор следует делать исходя из удобства разводки коммуникаций на объекте.

Могут применяться и комбинированные варианты, при этом максимальное количество контроллеров в сети определяется длиной линий, топологией соединения, используемым типом кабелей, количеством согласующих резисторов и другими параметрами. Одним из способов преодоления ограничения на количество контроллеров в сети может быть использование дополнительного ПК-интерфейса или IP-шлюза.

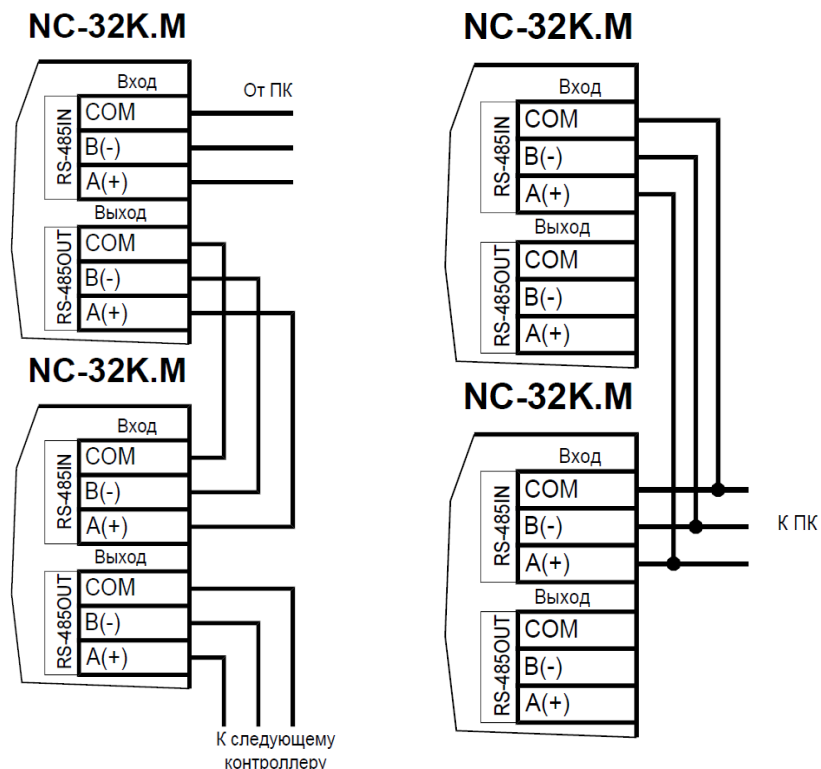


Рисунок 29. Соединение контроллеров по топологии «Шина»

Рисунок 30. Соединение контроллеров по топологии «Звезда»

### 3.5.4. Установки в контроллере

Для конфигурирования интерфейса RS-485 на плате контроллера рядом с клеммами для подключения витой пары имеются четыре съемные перемычки. Перемычки необходимо установить в соответствии с приведенной ниже таблицей в зависимости от того, является ли контроллер промежуточным, конечным или временно отключенным.

Вариант с отключенным контроллером, показанный в таблице 3 ниже, может использоваться для временного исключения контроллера из опроса при наладке системы без перекоммутации проводов интерфейса RS-485.



Вы можете также временно исключить из опроса и единственный контроллер на линии, сняв переключатель ON (А или В). Эти переключатели отключают соответственно линии «А» и «В» интерфейса RS-485. При снятии любой из них контроллер не будет опрашиваться системой.

Таблица 3.

Место контроллера в системе	Переключатели интерфейса RS-485		
	ON	NXT	EOL
Единственный контроллер в системе	ДА	Нет	ДА
Любой контроллер в системе, кроме последнего на линии, контроллер <b>подключен</b>	ДА	ДА	Нет
Последний контроллер на линии, контроллер <b>подключен</b>	ДА	Нет	ДА
Любой контроллер в системе, кроме последнего на линии, контроллер <b>отключен</b>	Нет	ДА	Нет
Последний контроллер на линии, контроллер <b>отключен</b>	Нет	Нет	ДА

**Примечание:** «ДА» соответствует установленной переключателю, «Нет» – снятой.



Если Вы расширяете систему, то не забудьте правильно переустановить переключатели на контроллере, который был последним, а также на вновь установленном контроллере.

### 3.5.5. Адрес контроллера

Работа системы базируется на постоянном поочередном опросе состояний контроллеров системы. Для индивидуального обращения к каждому контроллеру последние должны иметь уникальный адрес в пределах одной линии RS-485. Порядок подключения контроллеров к шине никак не связан с их адресами, контроллеры могут иметь произвольную адресацию в диапазоне от 1 до 63. При этом, если используются два ПК-интерфейса, то для каждого из них создается собственное адресное пространство, и, в общем случае, адреса могут быть совпадающими (то есть на каждом из ПК-интерфейсов могут быть контроллеры с адресом 1,

2 и так далее). Только в пределах одной линии не должно существовать двух контроллеров с одинаковыми адресами.

При использовании IP-шлюзов на каждую их линию также создается отдельное адресное пространство с теми же ограничениями на совпадение адресов.

Назначение адресов контроллеров производится с помощью переключателей. Порядок программирования адреса рассмотрен в следующем разделе.

#### 3.5.5.1. Программирование адресов

Контроллер NC-32K.M имеет аппаратную установку адреса с помощью переключателей, обозначенных ADDRESS, и расположенных на плате справа от центрального процессора. Адреса устанавливаются в соответствии с таблицей 4 ниже.

Таблица 4.

Адрес контроллера	Переключатели					
	32	16	8	4	2	1
1	Нет	Нет	Нет	Нет	Нет	ДА
2	Нет	Нет	Нет	Нет	ДА	Нет
3	Нет	Нет	Нет	Нет	ДА	ДА
4	Нет	Нет	Нет	ДА	Нет	Нет
5	Нет	Нет	Нет	ДА	Нет	ДА
6	Нет	Нет	Нет	ДА	ДА	Нет
7	Нет	Нет	Нет	ДА	ДА	ДА
8	Нет	Нет	ДА	Нет	Нет	Нет
9	Нет	Нет	ДА	Нет	Нет	ДА
10	Нет	Нет	ДА	Нет	ДА	Нет
11	Нет	Нет	ДА	Нет	ДА	ДА
12	Нет	Нет	ДА	ДА	Нет	Нет
13	Нет	Нет	ДА	ДА	Нет	ДА
14	Нет	Нет	ДА	ДА	ДА	Нет



Адрес контроллера	Перемиčky					
	32	16	8	4	2	1
15	Нет	Нет	ДА	ДА	ДА	ДА
16	Нет	ДА	Нет	Нет	Нет	Нет
17	Нет	ДА	Нет	Нет	Нет	ДА
18	Нет	ДА	Нет	Нет	ДА	Нет
19	Нет	ДА	Нет	Нет	ДА	ДА
20	Нет	ДА	Нет	ДА	Нет	Нет
21	Нет	ДА	Нет	ДА	Нет	ДА
22	Нет	ДА	Нет	ДА	ДА	Нет
23	Нет	ДА	Нет	ДА	ДА	ДА
24	Нет	ДА	ДА	Нет	Нет	Нет
25	Нет	ДА	ДА	Нет	Нет	ДА
26	Нет	ДА	ДА	Нет	ДА	Нет
27	Нет	ДА	ДА	Нет	ДА	ДА
28	Нет	ДА	ДА	ДА	Нет	Нет
29	Нет	ДА	ДА	ДА	Нет	ДА
30	Нет	ДА	ДА	ДА	ДА	Нет

**Примечание:** «ДА» соответствует установленной перемичке, «Нет» – снятой.



Работа контроллера с адресом 00000 (ни одна из перемичек не установлена) не допускается!

## 3.6. Интерфейс Ethernet

### 3.6.1. Перевод контроллера в режим программирования и в рабочий режим

При поставке контроллер имеет уникальный MAC-адрес и установленный по умолчанию IP-адрес. Для нормальной работы в сети может потребоваться смена IP-адреса, для чего используется специальная утилита EGP, которую можно загрузить с сайта <http://www.parsec.ru>. Утилита

«видит» и работает только с устройствами, находящимися в режиме программирования.

Для перевода устройства в режим программирования переведите переключатель NSET в положение ON и перезагрузите контроллер кнопкой RESET. Либо отключите питание контроллера, переведите переключатель NSET в положение ON и вновь подайте питание. При переходе в данный режим светодиоды SYSTEM и ONLINE сетевого интерфейса перемигиваются.

Для выхода из режима программирования верните переключатель NSET в положение OFF, а затем снова перезагрузите контроллер кнопкой RESET или выполните команду «Рабочий режим» утилиты EGP (подробнее в руководстве по эксплуатации утилиты). Либо отключите питание контроллера, установите переключатель NSET в положение OFF и вновь подайте питание.

### 3.6.2. Восстановление заводских сетевых параметров

Для настройки рабочих параметров (IP адресов) используйте утилиту EGP.

В случае, если после каких-либо манипуляций возникли нерешаемые трудности (например, IP-адреса заданы неправильно и контроллер в сети потерян), следует вернуть контроллер к заводским сетевым настройкам.

Заводской IP-адрес контроллера может быть различным (в частности, 192.168.0.200, 192.168.0.203), IP-адрес сервера также может принимать различные значения (например, 192.168.0.43, 192.168.0.39), маска подсети всегда равна 255.255.255.0.

Для восстановления заводских параметров переведите переключатель NDEF в положение ON и перезагрузите контроллер кнопкой RESET.

В процессе установки заводских настроек светодиоды сетевого интерфейса SYSTEM и ONLINE начинают перемигиваться.

Для возврата в рабочий режим верните переключатель NDEF в положение OFF и перезагрузите контроллер кнопкой RESET.

После этого с помощью утилиты EGP в подсети с адресным пространством 192.168.0.xxx и маской подсети 255.255.255.0 найдите контроллер и заново запрограммируйте требуемые параметры.



Заданный контроллеру MAC-адрес при возврате к настройкам по умолчанию изменениям не подвергается. Т.е. если MAC-адрес был изменен при помощи утилиты EGP, то он таким и останется.

### 3.7. Перезагрузка контроллера (RESET)

Чтобы перезагрузить контроллер, установите переключку RESET. Контроллер выключится. Для последующего включения снимите переключку. При этом данные из контроллера не теряются, перезагрузка модуля Ethernet не производится.

### 3.8. Контроллер в системе ParsecNET 3

После настройки контроллера его нужно обнаружить программой ParsecNET с помощью команды контекстного меню «Поиск оборудования» в редакторе оборудования. Подключенный контроллер должен обнаружиться в канале:

- NI-01:<номер ПК-интерфейса> - при подключении по RS-485;
- UDP:<имя компьютера> - при подключении по Ethernet.

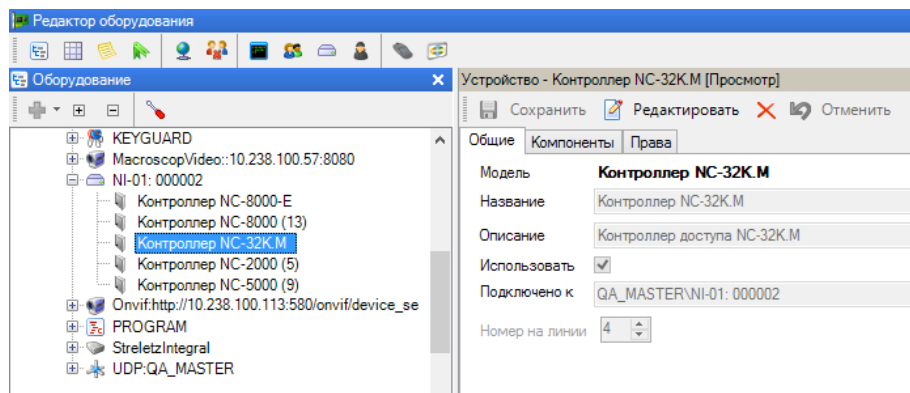


Рисунок 31. Контроллер в ParsecNET 3 при подключении по RS-485

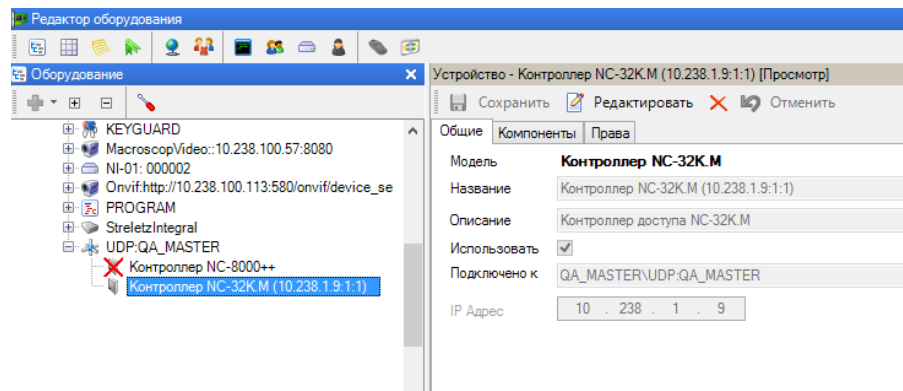


Рисунок 32. Контроллер в ParsecNET 3 при подключении по Ethernet

На вкладке «Общие» отображаются параметры контроллера. Их состав определяется каналом, к которому подключен контроллер.

Вкладка «Компоненты» содержит параметры, зависящие от модели контроллера. Описание параметров и их настройка описаны в руководстве пользователя ПО ParsecNET 3.

Если система ParsecNET обеспечивает безопасность нескольких организаций, то на вкладке «Права» из них можно выбрать те, которые смогут работать с данным контроллером.

#### 3.8.1. Конфигурирование контроллера

##### 3.8.1.1. Общие положения

Конфигурирование контроллера осуществляется с помощью программного обеспечения ParsecNET 3. В данном разделе описываются особенности работы контроллера в зависимости от конфигурационных параметров.

По своему основному назначению контроллер ориентирован на оборудование проходных крупных предприятий с большой численностью персонала. Вместе с тем ничто не мешает сконфигурировать контроллер и для управления дверью с односторонним проходом — достаточно отключить в конфигурации внутренний считыватель.

Настраиваемые параметры описаны в справке ПО ParsecNET 3.

### 3.8.1.2. Периферия

Практически вся периферия контроллера может подключаться или отключаться программно. Не подключенная по конфигурации периферия (например, кнопки ручного открывания на вход и на выход) контроллером обрабатываться не будут. Эта возможность позволяет не получать сигналы неисправности от устройств, которые к контроллеру не подключены, а подключенные устройства позволяют при необходимости отключить без выполнения монтажных работ (например, отключив кнопку запроса на выход, можно таким образом временно заблокировать пульт ручного управления дверью).

### 3.8.1.3. Считыватели

К контроллеру подключается до двух считывателей – внешний и внутренний, при этом их работа определяется текущей конфигурацией. В конфигурации необходимо указать наличие каждого считывателя, в противном случае они не будут опрашиваться контроллером. Для штатных считывателей можно отключать звуковую и световую индикацию.

Штатный считыватель, устанавливаемый на выход, может выполнять функции считывателя картоприемника, но он будет работать только в том случае, если выставлен флажок «Турникет» и выбран какой-либо режим работы картоприемника, кроме «Не используется».

### 3.8.1.4. Управление проходом

Если контроллер управляет турникетом, то имеется возможность не только управлять турникетом с двух основных считывателей (на вход и на выход), но и открывать турникет на выход с выходного считывателя, используемого как считыватель картоприемника, обеспечивая автоматический забор гостевых карт. В этом режиме посетитель по гостевой карте не выпускается, если она не помещена в щель картоприемника. Также в NC-32K.M есть возможность программно запретить выход по гостевой карте.

### 3.8.1.5. Ручное управление

На проходной бывает необходимо обеспечить ручное открывание турникета или двери для людей, не имеющих карт доступа. Для этого можно использовать пульт самого турникета, но тогда не обеспечивается фиксация соответствующего события в протоколе системы.

Правильнее управлять точкой прохода через контроллер, для чего к нему подключается двухкнопочный пульт с отдельным открыванием на вход и на выход (входы RTE и DRTE на плате контроллера). Как уже указывалось, работу кнопок можно временно заблокировать через конфигурацию контроллера.

### 3.8.1.6. Защита от повторного прохода

Защита от повторного прохода (антипассбэк, или сокращенно АПБ) позволяет на аппаратном уровне запретить повторный вход (без предварительного выхода) или повторный выход (без предварительного входа) как для всей точки прохода, так и индивидуально для каждого пользователя, установив ему соответствующую привилегию. Если режим АПБ включен, то пользователям без привилегии прохода при АПБ повторный вход или выход запрещается.

Дополнительно можно указать контроллеру на использование режима АПБ при отсутствии связи с контроллером: если установлен флажок «Антипассбек», но не установлен флажок «Антипассбек в автономном режиме», то при пропадании связи с сервером режим АПБ не работает, так как в этом случае контроллер не может знать реального положения пользователя в системе. Тот может войти или выйти через другую точку прохода.

### 3.8.1.7. Сброс замка по DC

Данная опция позволяет снять питание с замка или входа управления турникетом немедленно после завершения прохода (дверь закрыта или проворот турникета закончен) независимо от того, закончилось ли время, на которое точка прохода была открыта.

### 3.8.1.8. Режим фактического прохода

Данный режим возможен только при наличии дверного контакта (или датчика проворота турникета). В этом режиме проход пользователя фиксируется не по факту чтения карты и открывания замка/турникета, а только после того, как точка прохода была открыта (сработало реле) и проход реально совершен (сработал датчик двери или проворота турникета).

Режим позволяет точнее определять фактическое местоположение пользователя, и особенно полезен при использовании подсистемы учета рабочего времени.

### 3.8.1.9. Охранные датчики

Флажок «Охранный датчик» необходимо установить, если к контроллеру доступа подключен охранный датчик, например, инфракрасный детектор движения или любой другой. Тревожное событие будет генерироваться по сигналу от датчика, если контроллер поставлен на охрану.

Опция «Дополнительный охранный датчик» доступен только для контроллеров NC-32K/NC-32K-IP/NC-32K.M. Включается, если к контроллеру доступа подключен дополнительный охранный датчик. Также для дополнительного охранного датчика есть возможность установить круглосуточный режим работы. При этом тревожное событие генерируется в любом режиме работы контроллера.

### 3.8.2. Управление картоприемником

#### 3.8.2.1. Общие положения

В качестве устанавливаемого в картоприемник считывателя может выступать внутренний считыватель контроллера (серии PNR-xxx), либо любой другой считыватель формата Wiegand или Touch Memo, подключенный через интерфейс NI-TW.

Картоприемник управляется с помощью второго дополнительного реле (Relay 3) контроллера.

#### 3.8.2.2. Режимы работы

##### Стандартный режим

В этом режиме контроллер использует один или два считывателя (устанавливается в конфигурации контроллера) и может обслуживать стандартную дверь или турникет. В поле «Режим картоприемника» должно быть выбрано значение «Не используется».

Тип карты (гость или постоянный сотрудник) в этом случае значения не имеет.

##### Режим картоприемника

Для перевода в данный режим необходимо установить флажки «Турникет» и «Внутренний считыватель», а затем выбрать один из режимов работы картоприемника.

Доступные режимы описаны в таблице 5.

Режим работы	Логика работы		
	Тип субъекта доступа*	Relay 3	Реле замка Lock или Relay 2
Забирать карты у посетителей	Сотрудник	Выключено	Вход – срабатывает Lock, Выход – Relay 2
	Посетитель	Срабатывает при выходе, формируется транзакция «Выход посетителя через картоприемник»	Вход – срабатывает Lock, Выход – Relay 2
Возвращать карты сотрудникам	Сотрудник	Срабатывает при выходе, формируется транзакция нормального или фактического выхода	Вход – срабатывает Lock, Выход – Relay 2
	Посетитель	Выключено, формируется транзакция «Выход посетителя через картоприемник»	Вход – срабатывает Lock, Выход – Relay 2
Запрет выхода посетителям	Сотрудник	Выключено	Вход – срабатывает Lock, Выход – Relay 2
	Посетитель	Вход – срабатывает Lock; Выход: запрещен, реле никакие не срабатывают, транзакция «Выход запрещен – гостевая карта»	

\*От сотрудника посетитель отличается наличием у идентификатора привилегии «Гостевая карта».

## 3.9. Контроллер в системе ParsecNET 2.5

### 3.9.1. Настройка контроллера

Нажав на панели инструментов на значок «Устройства» и выбрав в раскрывшемся списке строку «Подсистема доступа», можно произвести настройку подключенного контроллера.

Контроллер NC-32K.M в системе ParsecNET 2.5 обеспечивает только функционал, аналогичный контроллеру NC-32K.

Для настройки контроллера необходимо в подсистеме доступа установить параметры, как в таблице 6 ниже.

Таблица 6.

Элемент окна	Значение
Раскрывающийся список <b>Тип</b>	NC-32K
Поле <b>Адрес</b>	1
Переключатель <b>Каналы</b>	Канал 1
Флажок <b>Активен</b>	Да

Окно при этом будет выглядеть, как на рисунке ниже.

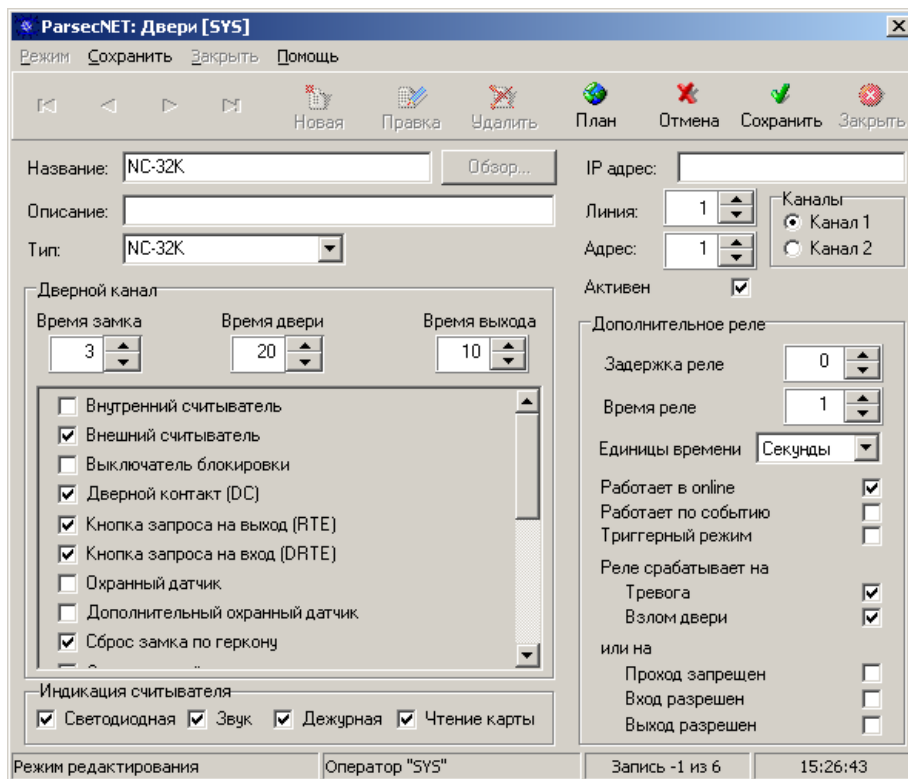


Рисунок 32. Контроллер в ParsecNET 3 при подключении

Более подробно процесс настройки описан в руководстве по эксплуатации ПО ParsecNET 2.5.

### 3.10. Проблемы и их решения

**3.10.1. При добавлении контроллера в систему или при редактировании его настроек в консоли «Монитор событий» появляется транзакция «Нет связи с контроллером». Либо от контроллера вообще не приходят транзакции.**

Возможные причины:

- Нет электропитания на контроллере;
- Неправильно настроен контроллер (адрес на линии, IP-адрес, тип контроллера и тому подобное);
- Неправильно установлены переключки NEXT и EOL в линии RS-485;
- Некорректно настроена локальная сеть между управляющим ПК и контроллером (сетевые антивирусы или брандмауэры блокируют обмен, не настроен проброс портов между различными сегментами сети и тому подобное) Для нормальной работы с контроллером в сетях Ethernet должно быть обеспечено прозрачное двустороннее прохождение UDP-пакетов по портам 1124 и 1125 между контроллером и управляющим ПК (либо Internet-шлюзом, при нахождении контроллера и ПК в разных подсетях);
- Неисправна линия связи с контроллером.

**3.10.2. Постоянный звуковой сигнал с платы контроллера (активирован тампер корпуса).**

Возможные причины:

- Не закрыта (неплотно закрыта) крышка контроллера;
- Микровыключатель тампера не подключен к плате контроллера и при этом не установлена блокирующая переключка.

**3.10.3. При поднесении карты к считывателю или при перезагрузке контроллера по питанию в консоли «Монитор событий» формируется событие «Взлом считывателя» или «Взлом внутреннего считывателя».**

Возможные причины:

- Подключенные считыватели имеют одинаковые адреса (оба подключены как внешний или как внутренний);
- Считыватель выбран в настройках контроллера (установлен флажок), но физически не подключен к контроллеру (например, оборван кабель);
- В цепи замка контроллера не установлен варистор, который сглаживает импульсы от замка. Эти импульсы могут формировать наводки на считыватель.

#### **3.10.4. После поднесения карты к считывателю контроллер не отпирает дверь, никаких событий не формируется.**

Возможная причина: в настройках контроллера считыватель не выбран (не установлен флажок).

#### **3.10.5. Контроллер обнаружен системой, но им нельзя управлять.**

Возможные причины:

- Не вставлен (не распознан системой) лицензионный ключ;
- В настройках контроллера не стоит флажок «Активен» (в ParsecNET 2.5) или «Использовать» (в ParsecNET 3).

#### **3.10.6. После поднесения карты к считывателю контроллер не отпирает дверь, формируется событие «Нет ключа в БД устройства».**

Возможные причины:

- Этот контроллер не добавлен в группу доступа пользователя;
- Данные о пользователе еще не загрузились в контроллер;
- Карта временная с истекшим сроком действия;
- Карта заблокирована в ПО ParsecNET;
- Карта удалена из контроллера в результате работы функции «Жесткого доступа»;
- Переполнена БД контроллера.

#### **3.10.7. Контроллер самопроизвольно переходит в режим охраны.**

Возможная причина: неисправна («залипла») кнопка RTE (запроса на

выход). Поэтому, при поднесении карты, имеющей привилегию управления охраной, точка прохода переходит в режим охраны

#### **3.10.8. Нет индикации на контроллере.**

Возможные причины:

- Не подключено электропитание;
- Перегорел предохранитель 220 В на входе сетевого питания;
- Перегорел предохранитель на плате блока питания.

#### **3.10.9. Электромагнитный замок (запираемый напряжением) не запирается контроллером (электромеханический замок (отпираемый напряжением) не отпирается контроллером).**

Возможные причины:

- Перегорел предохранитель на плате контроллера;
- Неправильно выбрана схема подключения замка;
- Неисправна линия связи с замком.

#### **3.10.10. При открытой двери через некоторое время считыватели начинают издавать звуковые сигналы.**

Возможная причина: в настройках контроллера в ПО ParsecNET установлен флажок «Звук незакрытой двери».

#### **3.10.11. Индикатор «Онлайн» горит, но связи с контроллером нет.**

Возможная причина: контроллер подключен с помощью IP-шлюза. При этом шлюз видит контроллер, но система не видит самого шлюза.

## 4. Ремонт

Если у вас возникли проблемы, которые вы не в состоянии решить самостоятельно даже после изучения Руководства пользователя, а также прежде, чем отправлять изделие в ремонт, обратитесь в сервисные центры Parsec: [www.parsec.ru/service-centers](http://www.parsec.ru/service-centers) или в Службу технической поддержки Parsec:



**+7 (495) 565-31-12** Москва и область  
**+7 (800) 333-14-98** По России



[support@parsec.ru](mailto:support@parsec.ru)



[support.parsec.ru](http://support.parsec.ru)



График работы Пн.-Пт. 8:00 - 20:00  
По московскому времени