

РУКОВОДСТВО ПО ЭКСПЛУАТАЦИИ

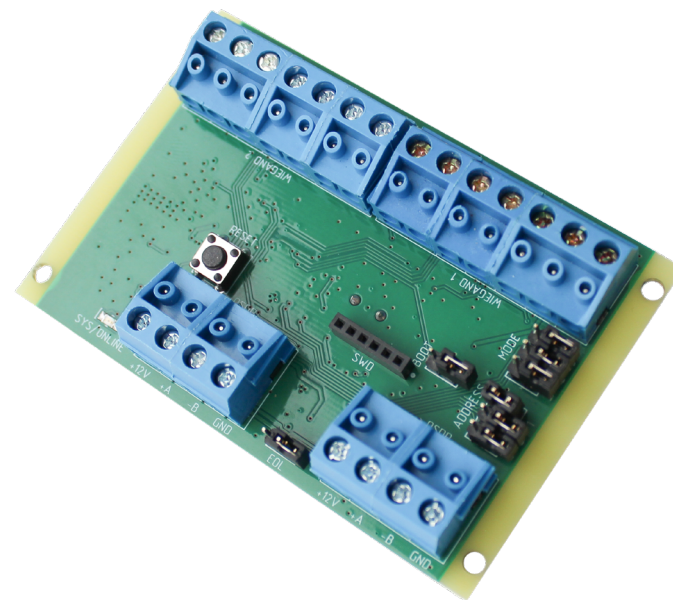
ПРЕОБРАЗОВАТЕЛЬ ИНТЕРФЕЙСОВ ОМР-W02

ТУ 26.30.50-019-51305942-2021.01 РЭ

EAC

Код ОКПД2

26.30.50.133



Оглавление

1. Назначение и описание преобразователя	03
1.1 Элементы управления на плате	03
2. Эксплуатация	03
2.1 Питание преобразователя	04
2.2 Подключение преобразователя OMP-W02 к контроллеру	04
2.3 Подключение считывателей к преобразователю OMP-W02	04
2.3.1 Внешнее питание считывателей	05
2.4 Задание адреса преобразователя на шине OSDP	06
2.5 Возврат заводских настроек	06
2.6 Обновление ПО	06
3. Ремонт	07

1. Назначение и описание преобразователя

Преобразователь интерфейсов OMP-W02 предназначен для преобразования сигналов интерфейса Wiegand в пакеты данных интерфейса OSDP. Преобразователь позволяет подключать к шине OSDP любые устройства, оснащенные интерфейсом Wiegand. Питание устройства осуществляется от шины OSDP.

Преобразователь обеспечивает:

1. Представление подключенных устройств с интерфейсом Wiegand как устройств с интерфейсом OSDP;
2. Подключение до двух устройств с интерфейсом Wiegand;
3. Питание подключенных устройств (+12В).

Преобразователь поддерживает устройства, работающие по формату Wiegand 26, 32/34, 40/42, 56/58.

Интерфейс OSDP поддерживается на скоростях: 9600, 19200, 38400, 57600, 115200 бод.

Схема платы приведена на рисунке 1.

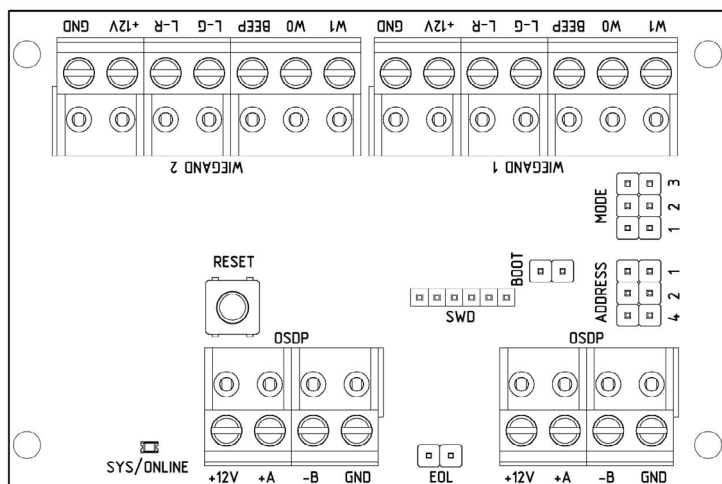


Рисунок 1. Схема платы преобразователя интерфейсов OMP-W02

1.1. Элементы управления на плате

На плате расположены следующие элементы, позволяющие сконфигурировать режим работы интерфейса и отслеживать его работу:

1. Клеммные колодки WIEGAND1 и WIEGAND2 предназначены для подключения считывателей с интерфейсом Wiegand. Колодка WIEGAND1 предназначена для подключения внешнего считывателя. Колодка WIEGAND2 – для подключения внутреннего считывателя;
2. SYS/ONLINE – светодиод, отображающий состояние устройства:
 - устройство находится в рабочем режиме – светодиод мигает красным с частотой около 3 раз в секунду;
 - идет опрос устройства по шине OSDP – светодиод мигает красным с частотой примерно 10 раз в секунду.
3. RESET – кнопка перезагрузки преобразователя;
4. ADDRESS – переключки для задания адреса устройства на шине OSDP. Адрес задается как сумма цифровых значений, указанных у переключков (раздел 2.4);
5. EOL (End Of Line) – переключка, подключающая к шине OSDP согласующий резистор. Переключку необходимо устанавливать, если устройство одно или последнее на линии (раздел 2.2);
6. MODE – переключки для установки режима работы:
 - переключка 1 – возврат заводских настроек (раздел 2.5);
 - переключки 2 и 3 не используются.
7. BOOT – переключка для перевода преобразователя в режим обновления ПО при помощи PNR_Tune (раздел 2.6);
8. Клеммные колодки OSDP предназначены для подключения к шине OSDP. Клеммы запараллелены, чтобы можно было организовать подключение по типу «шина».

2. Эксплуатация

Места, предназначенные для установки платы преобразователя в корпусе контроллера, указаны на рисунке 2.



Рисунок 2. Места установки плат преобразователей OMP-W02 в корпусе контроллера Parsec

2.1. Питание преобразователя

Питание преобразователя OMP-W02 осуществляется от шины OSDP. Также может использоваться внешний источник питания, мощность которого должна обеспечить работу преобразователя и подключенных к нему устройств.

В общем случае источник питания должен обеспечить напряжение от +10,5 В до +15 В постоянного тока силой не более 0,5А.

2.2. Подключение преобразователя OMP-W02 к контроллеру



ВСЕ ПОДКЛЮЧЕНИЯ ВЫПОЛНЯЙТЕ ТОЛЬКО ПРИ ВЫКЛЮЧЕННОМ ПИТАНИИ!

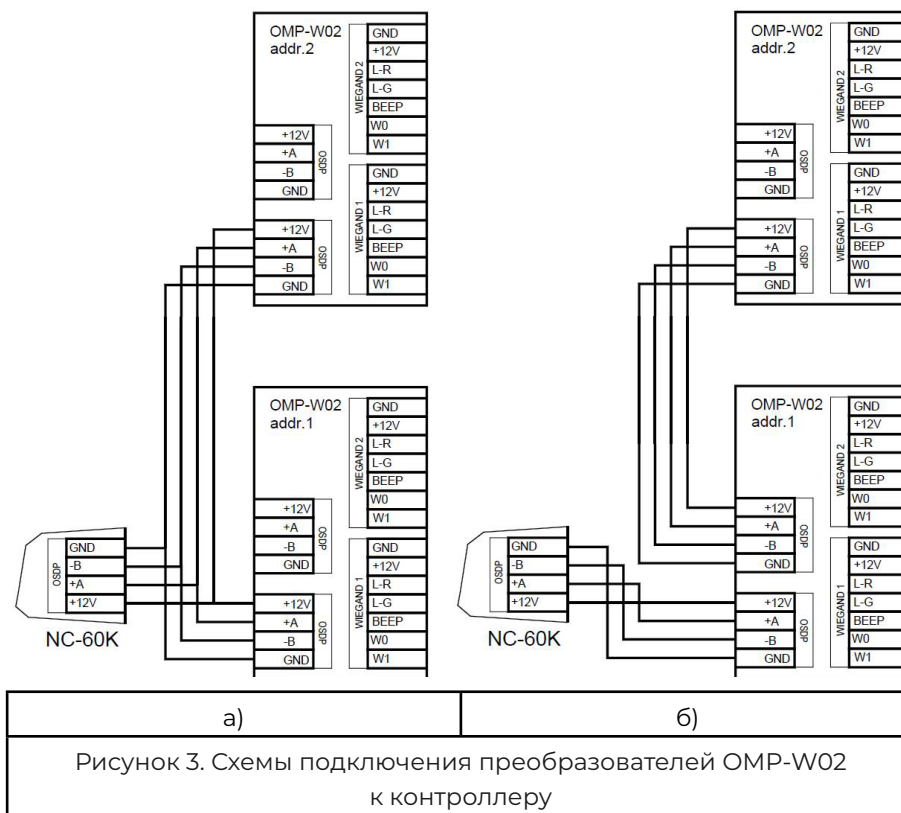
Схема подключения преобразователя к контроллеру приведена на рисунке 3.

Для подключения преобразователя к контроллеру используются клеммные колодки, расположенная в нижней части платы. Контакты на плате преобразователя соединяются с соответствующими контактами клеммной колодки «OSDP» на плате контроллера, к которым обычно подключаются сетевые считыватели системы.

Настоятельно рекомендуется подключать преобразователи последовательно. Можно использовать схему «звезда», если платы преобразователя размещаются в корпусе контроллера и подключаются короткими проводами.



Даже если к контроллеру подключен один преобразователь, но длина кабеля превышает 10 метров, перемычку EOL необходимо установить.



Примечание: Схемы подключения а) и б) равнозначны, поскольку клеммы OSDP на платах преобразователей соединены параллельно.

2.3. Подключение считывателей к преобразователю OMP-W02

Считыватели с форматом выходного сигнала Wiegand подключаются к преобразователю согласно таблице 1 ниже. Обратите внимание: ток, потребляемый считывателями, должен учитываться при расчете нагрузки на блок питания контроллера.

Таблица 1. Подключение считывателей Wiegand

Клемма	Описание (назначение)
GND	Общий провод ("земля") для питания и сигнала.
+12V	Напряжение питания, может использоваться для питания подключаемого считывателя.
L-R	Управление красным светодиодом.
L-G	Управление зеленым светодиодом.
BEEP	Управление звуковым индикатором (зуммером).
W0	Data 0 – линия данных "0".
W1	Data 1 – линия данных "1".

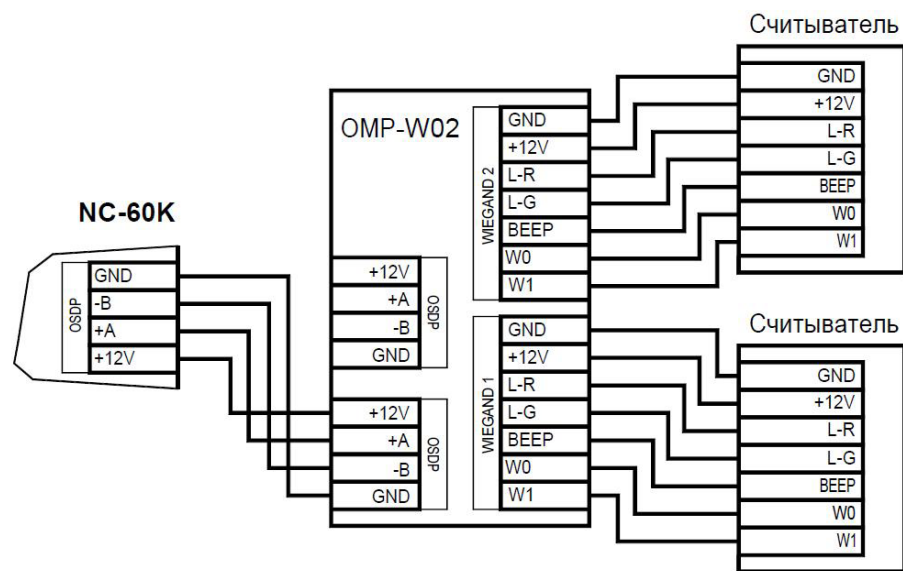


Рисунок 4. Подключение считывателей с питанием по шине OSDP

2.3.1 Внешнее питание считывателей

Если подключаемый считыватель является активным (то есть требует для своей работы внешнего питания), необходимо помнить о следующем:

1. От контроллера через преобразователь могут питаться только считыватели с напряжением питания 12 В;
2. Необходимо правильно рассчитать нагрузку источника питания контроллера. Так, если подключается два считывателя с током потребления до 100 мА каждый, то допустимый максимальный ток для питания замка также уменьшится на 200 мА.

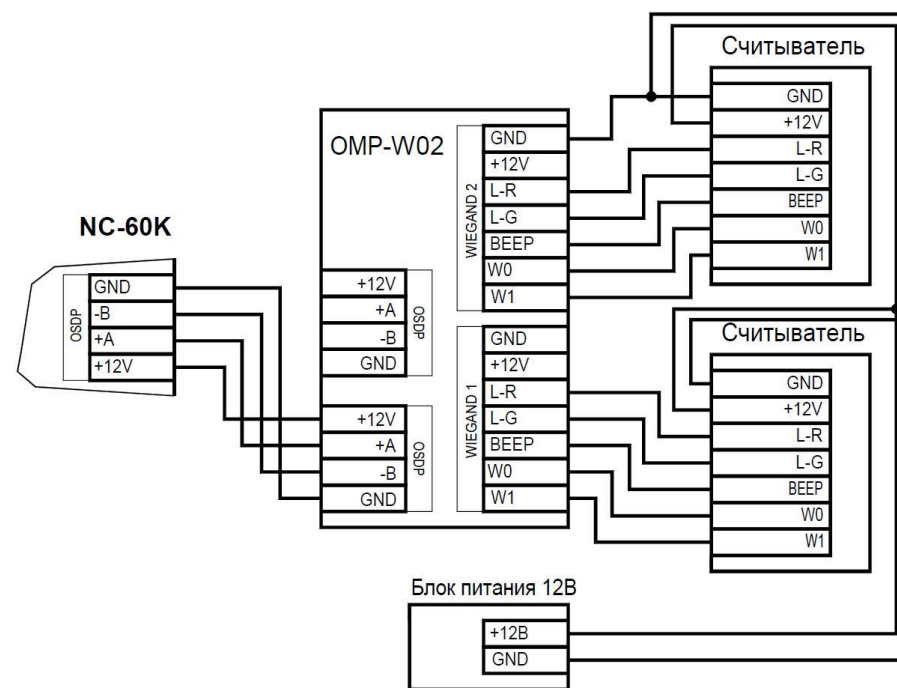


Рисунок 5. Подключение считывателей с питанием от внешнего источника

В случаях, когда мощности источника питания контроллера оказывается недостаточно, или считыватель требует другого напряжения питания

(например, 24 В), подключайте считыватели к отдельному источнику питания, как указано на рисунке 5.

Преобразователь устроен таким образом, что клеммы GND на плате соединены между собой, поэтому прокладка общего провода ко второму считывателю не обязательна.

2.4. Задание адреса преобразователя на шине OSDP

Каждое устройство на шине OSDP должно иметь уникальный адрес. Адрес преобразователя устанавливается переключателями ADDRESS в соответствии с таблицей ниже.

Переключки	Адрес						
	1	2	3	4	5	6	7
1	да	-	да	-	да	-	да
2	-	да	да	-	-	да	да
3	-	-	-	да	да	да	да

Направления прохода в случае со считывателями Wiegand определяется не по адресу, а по тому, к какой из клеммных колодок преобразователя подключен считыватель - WIEGAND 1 (вход) или WIEGAND 2 (выход).

2.5. Возврат заводских настроек

Для возврата заводских настроек преобразователя выполните следующие шаги:

1. До подачи питания на преобразователь установите переключку 1 в блоке переключек MODE. Затем включите питание. либо Установите переключку и перезагрузите преобразователь, нажав на кнопку RESET;
2. Если операция прошла успешно, светодиод SYS/ONLINE на устройстве будет мигать с частотой 1 раз в секунду. В таком случае снимите переключку и снова перезагрузите преобразователь нажатием кнопки RESET (или просто выключите питание).

2.6. Обновление ПО

Прежде, чем приступить к обновлению, скачайте с сайта или получите от службы техподдержки файл обновления ПО. Имя файла должно иметь следующий формат: OMP_WG_02_Vxx.pbf (где xx - номер версии).

Также скачайте с сайта утилиту PNR_Tune по ссылке https://www.parsec.ru/download/soft/PNR_Tune.zip.

Для обновления ПО преобразователя выполните следующие шаги:

1. Установите переключку BOOT на обесточенном преобразователе;
2. Подключите преобразователь к ПК через адаптер USB<->RS-845;
3. Подайте питание +12В на преобразователь. Светодиод SYS/ONLINE начнет мигать короткими вспышками с частотой 4-5 раз/сек;
4. Запустите утилиту PNR_Tune на том же ПК, к которому подключен преобразователь;
5. В окне утилиты выберите COM-порт, к которому подключен преобразователь OMP-W02. При обнаружении преобразователя утилитой в строке состояния появится надпись «OMP-W02 Vxx S/N ууууу (где xx – номер версии ПО, ууууу – серийный номер). При ошибке подключения будет выведено соответствующее сообщение;
6. В меню «Утилиты» выберите команду «Загрузчик»;
7. В открывшемся окне в поле «Файл для загрузки» укажите путь к файлу ПО устройства;
8. Нажмите кнопку «Загрузить» и дождитесь завершения операции;
9. Отключите питание преобразователя и снимите переключку BOOT.

3. Ремонт

Если у вас возникли проблемы, которые вы не в состоянии решить самостоятельно даже после изучения полного Руководства пользователя, а также прежде, чем отправлять изделие в ремонт, обратитесь или в сервисные центры Parsec www.parsec.ru/service-centers или в Службу технической поддержки Parsec.



+7 (495) 565-31-12 Москва и область

+7 (800) 333-14-98 По России



support@parsec.ru



<https://www.parsec.ru/support/>



График работы Пн.-Пт. 8:00 - 20:00

По московскому времени